

エアークンプレッサー 総合カタログ

エアークンプレッサー
日常点検
お忘れなく!

ベルトの破損



水の混入による白濁

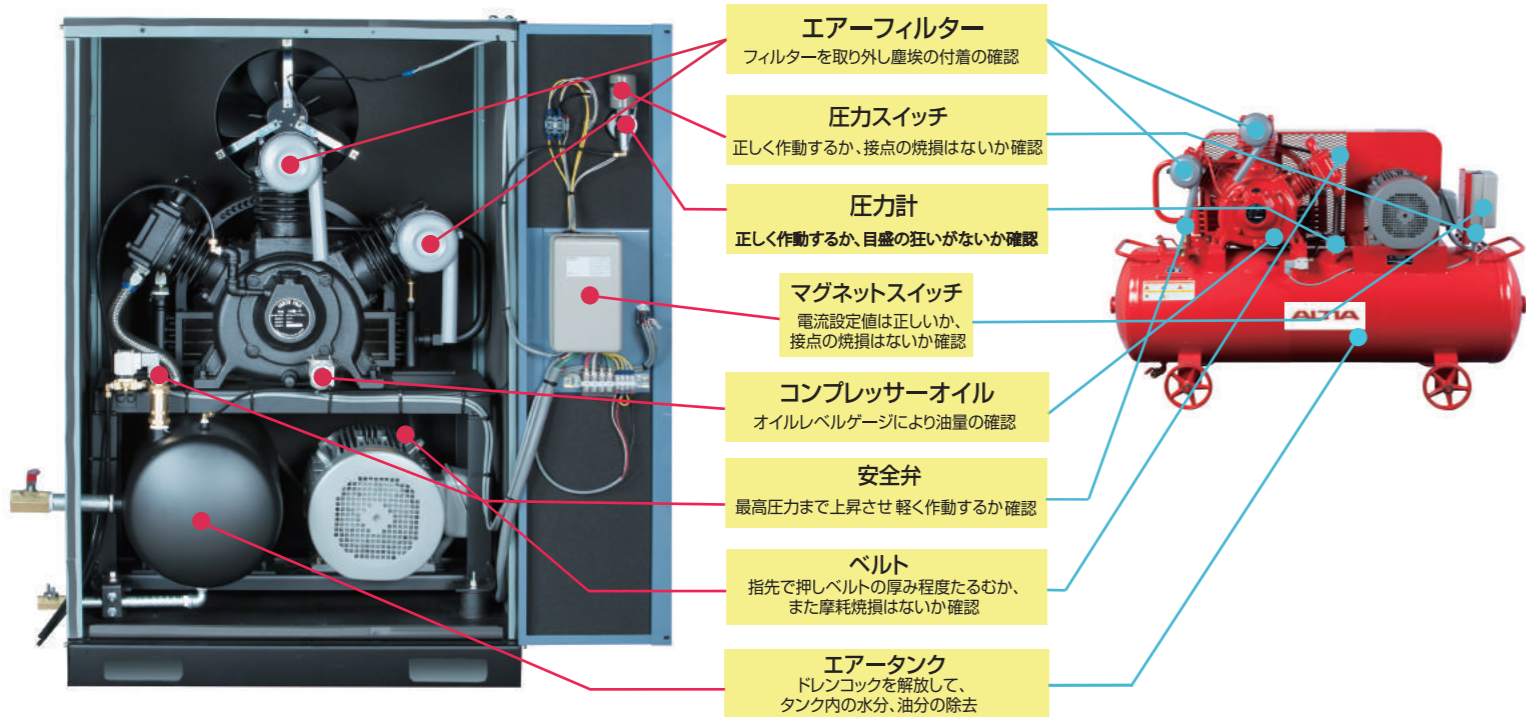


フィルターの汚れ



**日常点検不足は
故障や動作不良を引き起こす原因となります。**

日常点検項目



定期点検項目 ※コンプレッサー運転中は危険ですので、必ず元電源を切ってから点検して下さい。

期間	点検項目	内容
毎日	コンプレッサーオイル	オイルレベルゲージにより油量と汚れの確認
	エアータンク	終業時にエアータンク内の水抜きを行う
	圧力計	正しく作動するか、目盛の狂いがないか確認
毎月	ベルト	指先で押し、ベルトの厚み程度たるむか、摩擦消耗はないか確認
	安全弁	エアークン漏れがないか、正しく作動するか確認
	エアフィルター	フィルターを取り出し塵埃の付着を確認
3ヶ月	コンプレッサーオイルの交換・補充	販売会社に相談

安全に関するご注意 正しく安全にお使いいただくため、ご使用前に必ず「取扱説明書」をよくお読みください。

株式会社 アルティア

札幌支店 〒007-0803 札幌市東区東苗穂三條3-1-81 TEL:011(786)2010
 仙台支店 〒983-0034 仙台市宮城野区扇町3-2-15 TEL:022(783)3810
 首都圏支店 〒134-0088 江戸川区西葛西7-2-0-10 TEL:03(5659)8180
 直販課 〒134-0088 江戸川区西葛西7-2-0-10 TEL:03(5659)8180
 関東信越支店 〒134-0088 江戸川区西葛西7-2-0-10 TEL:03(5659)8180
 名古屋支店 〒465-0035 名古屋市名東区豊が丘2番地 TEL:052(775)4010
 大阪支店 〒577-0012 東大阪市長田東3-1-5 TEL:06(6746)4960
 広島支店 〒733-0842 広島市西区井口5丁目25-21 TEL:082(277)2340
 福岡支店 〒812-0007 福岡市博多区東比恵3-6-1 TEL:092(411)5351
 機工営業部 〒134-0088 江戸川区西葛西7-2-0-10 TEL:03(5659)8162
 海外課 〒134-0088 江戸川区西葛西7-2-0-10 TEL:03(5659)8178

アルティアホームページ www.altia.co.jp/

●仕様は予告なく変更することがありますので、あらかじめご了承願います。
 ●ご用命・ご相談はお近くの各販売会社・アルティア各支店までどうぞ。

販売店

OR2J
1810



<http://altia.co.jp/>



パッケージコンプレッサーP.2~P.3
汎用型コンプレッサー(レシプロ)P.4~P.5
スクルーコンプレッサーP.6
オイルレスコンプレッサーP.6
関連商品P.7~P.11
《参考資料》コンプレッサーの選定P.11
《参考資料》コンプレッサー日常点検裏表紙



株式会社 アルティア

吸音材と振動吸収ベースの採用で、静穏と低振動を実現！

防音・防振設計

騒音を吸収する吸音材(ラバー)と、防振のための振動吸収ベースの採用で、静音と低振動を実現しました。

操作性と耐久性と安全性

始動時には無負荷でスムーズな運転を行い、過負荷運転には保護装置を設けているので安全です。
また、冷却専用のファンを採用、強制吸排気方式のため圧縮機や電動機の過熱を防止します。

空気タンク内蔵で省スペース

縦長スリム設計で、空気タンクを内蔵しながらも非常にコンパクト。置き場所に困りません。
※負荷変動が多いなど、補助タンクが別途必要となる場合があります。

水分によるトラブルを解消(ドライヤ搭載型)

圧縮空気中の水分は錆の発生だけでなく、塗装等へも影響し、機械の誤作動の原因にもなります。
配管等による後付けでは大きなスペースが必要となりますが、搭載型であれば設置スペースも 1/2 ~ 1/3 と省スペースです。



CM7120-000K



CM7120-0D01
(ドライヤ搭載)



CM7199-000K
(ドライヤ搭載)

【空冷一段】

商品番号	型式	電動機仕様	電動機定格出力 [kW]	圧縮機 シリンダ径 x 行程 x シリンダ数 [mm]	回転速度 [min-1]	最高圧力 [MPa]	吐出し空気量 [L/min]	換気扇外径 [mm]	外形寸法 幅 x 奥行 x 高さ [mm]	空気取出口 [Rc]	空気タンク容量 [L]	騒音値 [dB]	質量 (MS/PMT) [kg]	
														吐出し空気量 [L/min]
CM7222	NLP-07	MS/PMT	0.75	65 x 37 x 1	1,130	0.95	82	Φ 172	825 x 710 x 1,090	1/2	13.8	50	140/139	
CM7223	NLP-15P	MT	1.5	76.2 x 55 x 1	1,160		154					51		157
CM7224	NLP-22P	MT	2.2	65 x 60 x 2	1,000		250					53		175
CM7225	NLP-37P	MT	3.7	76.2 x 65 x 2	1,030		385	56				198		
CM7226	NLP-55LP	MT	5.5	110 (65) x 85 x 1(1)	960		590	Φ 300				67		350
CM7227	NLP-75LP	MT	7.5	90 (75) x 80 x 2(1)	1,050		865					66		380
CM7228	NLP-110LP	MT	11	110 (90) x 80 x 2(1)	960	1,140	Φ 400	1,115 x 1,065 x 1,575	1	37	62	540		

注) 1. 吐出し空気量は最高圧力時に吐出す空気量を吸込状態(大気圧)に換算した値です。 2. 騒音値は正面 1.5m 全負荷時、無響音室で測定した値です。 3. サブタンクはオプションとなります。
4. MS: 単相モートル, MT: 三相モートル

【空冷二段】

商品番号	型式	電動機仕様	電動機定格出力 [kW]	圧縮機 シリンダ径 x 行程 x シリンダ数 [mm]	回転速度 [min-1]	最高圧力 [MPa]	吐出し空気量 [L/min]	換気扇外径 [mm]	外形寸法 幅 x 奥行 x 高さ [mm]	空気取出口 [Rc]	空気タンク容量 [L]	騒音値 [dB]	質量 [kg]				
														吐出し空気量 [L/min]	換気扇外径 [mm]	外形寸法 幅 x 奥行 x 高さ [mm]	空気取出口 [Rc]
CM7190	NLP-W-33P	MT	2.2	88.9(50.8)x88.9x1	432/464	1.4	210	Φ 172	825 x 710 x 1,090	1/2	13.8	51	188				
CM7120	NLP-W-37P	MT	3.7	90(50) x 70 x 1(1)	1,055		390					Φ 250		57	224		
CM7192	NLP-W-55P	MT	5.5	110(65) x 85 x 1(1)	890		565	Φ 300						57	358		
CM7193	NLP-W-75P	MT	7.5	90(75) x 80 x 2(1)			730					58		374			
CM7194	NLP-W-110P	MT	11	110(90) x 80 x 2(1)			1,050	Φ 400				1,115x1,065x1,575		1	37	62	540

注) 1. 吐出し空気量は最高圧力時に吐出す空気量を吸込状態(大気圧)に換算した値です。 2. 騒音値は正面 1.5m 全負荷時、無響音室で測定した値です。 3. サブタンクはオプションとなります。
4. MS: 単相モートル, MT: 三相モートル

【空冷一段ドライヤ搭載】

商品番号	型式	電動機仕様	電動機定格出力 [kW]	圧縮機 シリンダ径 x 行程 x シリンダ数 [mm]	回転速度 [min-1]	最高圧力 [MPa]	吐出し空気量 [L/min]	周囲温度 [°C]	冷凍式エアードライヤ			外形寸法 幅 x 奥行 x 高さ [mm]	空気取出口 [Rc]	空気タンク容量 [L]	騒音値 [dB]	質量 [kg]			
									電流 (50/60Hz) [A]	出口空気温度の露点 [°C]	消費電力 (50/60Hz) [W]								
CM7218	NLP-37PRD	MT	3.7	76.2 x 65 x 2	1,030	0.95	385	2~40	1.7/1.5	10 以下	220/240	885 x 710 x 1,285	1/2B	13.8	56	228			
CM7219	NLP-55LPRD	MT	5.5	110(65) x 85 x 1(1)	960		590		2.5/2.0		290/340						35	67	401
CM7220	NLP-75LPRD	MT	7.5	90(75) x 80 x 2(1)	1,050		865		2.5/2.1		315/365						35	66	441
CM7221	NLP-110LPRD	MT	11	110(90)x80x2(1)	960		1,140		2.3/2.7		620/840						37	62	617

注) 1. 吐出し空気量は最高圧力時に吐出す空気量を吸込状態(大気圧)に換算した値です。 2. 吐出し量は除湿器のドレン排気により若干減少します。 3. 騒音値は正面 1.5m 全負荷時、無響音室で測定した値です。 4. サブタンクはオプションとなります。 5. MT: 三相モートル

【空冷二段ドライヤ搭載】

商品番号	型式	電動機仕様	電動機定格出力 [kW]	圧縮機 シリンダ径 x 行程 x シリンダ数 [mm]	回転速度 [min-1]	最高圧力 [MPa]	吐出し空気量 [L/min]	周囲温度 [°C]	冷凍式エアードライヤ			外形寸法 幅 x 奥行 x 高さ [mm]	空気取出口 [Rc]	空気タンク容量 [L]	騒音値 [dB]	質量 [kg]			
									電流 (50/60Hz) [A]	出口空気温度の露点 [°C]	消費電力 (50/60Hz) [W]								
CM7120	NLP-W-37PRD	MT	3.7	90(50)x70x1(1)	1,055	1.4	390	2~40	1.7/1.5	10 以下	220/240	1,085x650x1,190	1/2B	38	57	254			
CM7198	NLP-W-55PRD	MT	5.5	110(65)x85x1(1)	890		565		2.5/2.0		290/340						35	57	409
CM7199	NLP-W-75PRD	MT	7.5	90(75)x80x2(1)	890		730		2.5/2.1		315/365						35	58	435
CM7194	NLP-W-110PRD	MT	11	110(90)x80x2(1)	890		1,050		2.3/2.7		620/840						37	62	617

注) 1. 吐出し空気量は最高圧力時に吐出す空気量を吸込状態(大気圧)に換算した値です。 2. 吐出し量は除湿器のドレン排気により若干減少します。 3. 騒音値は正面 1.5m 全負荷時、無響音室で測定した値です。 4. サブタンクはオプションとなります。 5. MT: 三相モートル

高圧な空気源のWシリーズ

豊富な空気量

一段圧縮機と比較して、体積効率が良く無駄無く豊富な空気量が得られます。

広がる用途

高圧の空気源は減圧弁の使用でいろいろな圧力設定ができ、広い用途でお使いいただけます。

整備工場・SSに

リフトの作動、タイヤの空気充填など0.99MPa以上の空気圧を必要とする整備機器に最適です。



CM7083

商品番号	型式	電動機仕様	電動機定格出力 [kw]	圧縮機 シリンダ径 x 行程 x シリンダ数 [mm]	回転速度 (50Hz/60Hz) [min ⁻¹]	最高圧力 [MPa]	吐出し空気量 [L/min]	空気タンク容量 [L]	外形寸法 幅 x 奥行 x 高さ [mm]	質量 [kg]
CM7055	W-32P	MT	1.5	88.9(50.8) x 88.9 x 1(1)	380/400	1.4	175	99	1,200 x 510 x 925	170
CM7060	W-33P	MT	2.2	88.9(50.8) x 88.9 x 1(1)	432/464		210	155	1,440 x 560 x 1,010	220
CM7066	W-37P	MT	3.7	90(50) x 70 x 1(1)	1,055		390	220	1,445 x 595 x 1,050	235
CM7070	WB-35P	MT	3.7	88.9(50.8) x 76 x 2(2)	520		360	317	2,030 x 620 x 1,155	347
CM7076	W-55P	MT	5.5	110(65) x 85 x 1(1)	890		565	260	1,685 x 605 x 1,110	343
CM7083	W-75P	MT	7.5	90(75) x 80 x 2(1)	890		730	260	1,685 x 605 x 1,135	365
CM7085	W-110P	MT	11	110(90) x 80 x 2(1)	890		1,050	317	2,030 x 625 x 1,180	465

注) 1. 吐出し空気量は最高圧力時に吐出す空気量を吸込状態(大気圧)に換算した値です。

省エネタイプ

空気を使用しない時は自動停止し、一定圧力に降下すると自動運転します。

低負荷

再起動時は無負荷運転を行い、機械に負担をかけません。

汎用タイプ

耐久性があり、メンテナンス性がよいので、断続的に使用する一般産業機器に最適です。

汎用タイプのFSシリーズ



CM7026

商品番号	型式	電動機仕様	電動機定格出力 [kw]	圧縮機 シリンダ径 x 行程 x シリンダ数 [mm]	回転速度 [min ⁻¹]	最高圧力 [MPa]	吐出し空気量 [L/min]	空気タンク容量 [L]	外形寸法 幅 x 奥行 x 高さ [mm]	質量 [kg]
CM7002	FS-04N	MS	0.4	50 x 40 x 1	1,010	0.95	41	38	860 x 350 x 650	65
CM7003		MT								
CM7009	FS-07	MS	0.75	65 x 37 x 1	1,130		82	57	920 x 406 x 725	95
CM7011	FS-07P	MT								
CM7016	FS-15P	MT	1.5	76.2 x 55 x 1	1,160		154	83	1,035 x 485 x 835	122
CM7021	FS-22P	MT	2.2	65 x 60 x 2	1,000		250	99	1,200 x 485 x 855	155
CM7026	FS-37P	MT	3.7	76.2 x 65 x 2	1,030		385	130	1,240 x 530 x 960	188
CM7031	FS-55LP	MT	5.5	110(65) x 85 x 1(1)	960		590	185	1,385 x 610 x 1,080	291
CM7036	FS-75LP	MT	7.5	90(75) x 80 x 2(1)	1,050	865	260	1,685 x 605 x 1,135	360	
CM7041	FS-110LP	MT	11	110(90) x 80 x 2(1)	960	1,140	317	2,030 x 625 x 1,180	464	

注) 1. 吐出し空気量は最高圧力時に吐出す空気量を吸込状態(大気圧)に換算した値です。 2. MS:単相モートル, MT:三相モートル

狭い場所にTWシリーズ

豊富な空気量

一段圧縮機と比較して、体積効率が良く無駄無く豊富な空気量が得られます。

狭い場所に

リフトの作動、タイヤの空気充填など0.99MPa以上の空気圧を必要とする整備機器があり、設置場所の限られたスペースに最適です。



CM7109

商品番号	型式	電動機仕様	電動機定格出力 [kw]	圧縮機 シリンダ径 x 行程 x シリンダ数 [mm]	回転速度 (50Hz/60Hz) [min ⁻¹]	最高圧力 [MPa]	吐出し空気量 [L/min]	空気タンク容量 [L]	外形寸法 幅 x 奥行 x 高さ [mm]	質量 [kg]
CM7101	TW-33P	MT	2.2	88.9(50.8) x 88.9 x 1(1)	432/464	1.4	210	150	970 x 560 x 1,555	203
CM7103	TW-37P	MT	3.7	90(50) x 70 x 1(1)	1,055		390	250	1,035 x 630 x 1,570	330
CM7109	TW-55P	MT	5.5	110(65) x 85 x 1(1)	890		565	300	1,180 x 655 x 1,850	420
CM7110	TW-75P	MT	7.5	90(75) x 80 x 2(1)	890		730	300	1,205 x 715 x 1,880	430

注) 1. 吐出し空気量は最高圧力時に吐出す空気量を吸込状態(大気圧)に換算した値です。

電源の無い現場作業にSWシリーズ

電源要らず

電源の無い現場作業、出張作業に最適です。

単胴形大容量

空気タンクを単胴形で大容量にしました。

自動アンローダー式



CM7111

商品番号	型式	電動機仕様	電動機定格出力 [kw]	圧縮機 シリンダ径 x 行程 x シリンダ数 [mm]	回転速度 [min ⁻¹]	最高圧力 [MPa]	吐出し空気量 [L/min]	空気タンク容量 [L]	外形寸法 幅 x 奥行 x 高さ [mm]	質量 [kg]
CM7091	SW-33N	ESB	2.2	88.9(50.8) x 88.9 x 1(1)	550	1.4	210	140	1,325 x 620 x 1,045	198
CM7111	SW-37N		3.7	90(50) x 70 x 1(1)	1,055		390	200	1,335 x 665 x 1,090	236
CM7098	SW-55N		5.5	110(65) x 85 x 1(1)	890		565	252	1,600 x 660 x 1,120	305
CM7099	SW-75N		7.5	90(75) x 80 x 2(1)	890		730	252	1,600 x 695 x 1,210	332

注) 1. 吐出し空気量は最高圧力時に吐出す空気量を吸込状態(大気圧)に換算した値です。 2. ESはセル式エンジン仕様です。 3. ()内は高圧側のシリンダ径です。 4. ガソリンエンジンは当社標準仕様です。

シンプルな操作性と効率性を追求

高効率のスーパーロータ

短いシールラインで互いに噛み合う4枚歯のオスロータと、6枚歯のメスロータを回転させ、ケーシングとロータ間の空気を効率よく圧縮し脈動音が小さく、静粛性に優れています。

モニタ機能の充実

運転・保守に必要な情報を前面のモニタで確認できます。

省メンテナンス

各 부품のユニットは、配管部品点数を最少に抑え、日常メンテナンスは正面カバーを開ければ簡単に行えます。

ドライヤの能力強化

エア品質はもちろん、ドライヤ自体の耐久性も向上。また、オゾン層を破壊しない新冷媒を使用しています。

油漏れを防止

油煙回収機能により、コンプレッサーの停止や水分除去運転の際に発生する油煙を回収。配管レイアウトの一新と銅管化によって油漏れを起こさない構造にしました。



ドライヤ	商品番号	型式	電動機仕様	電動機定格出力 [kw]	最高圧力 [MPa]	吐出し空気量 [L/min]	周囲温度 [°C]	出口空気温度の露点 [°C]	ドライヤ消費電力 [W]	空気取出口 [A]	外形寸法 幅×奥行×高さ [mm]	質量 [kg]	騒音値 [dB]				
有	CM7205	AS2PDⅢ-5(6)	三相 4P	1.5	0.83	160	2~40	10以下	250(260)	15	750×550×740 (829:キヤスタ含)	154	49				
	CM7206	AS3PDⅢ-5(6)		2.2		245						162					
	CM7207	AS4PDⅢ-5(6)		3.7		440						174					
	CM7207	AS4PDHⅢ-5(6)		3.7		310						174					
無	CM7205	AS2PⅢ-5(6)		1.5	0.83	160		2~40	-	-		-		-	750×550×740 (829:キヤスタ含)	126	49
	CM7206	AS3PⅢ-5(6)		2.2		245										134	
	CM7207	AS4PⅢ-5(6)		3.7		440										145	
	CM7207	AS4PHⅢ-5(6)		3.7		310										145	
有	CM7208	CM6BDⅢ-5(6)	三相 2P	5.5	0.83	720	2~40		10以下	250(260)	20	750×650×850	240	52			
無	CM7208	CM6BⅢ-5(6)	三相 2P	5.5	720	-			-	-	-	750×650×850	215	52			

注) 1. 吐出し空気量は外気温度 30°C の時、コンプレッサ出口から実際に吐出される風量を吸込状態に換算した値です。 2. 騒音値は正面 1.5m 全負荷時、無響音室で測定した値です。
3. 吐出し量は除湿器のドレン排気により若干減少します。 4. 5: 50Hz (6): 60Hz

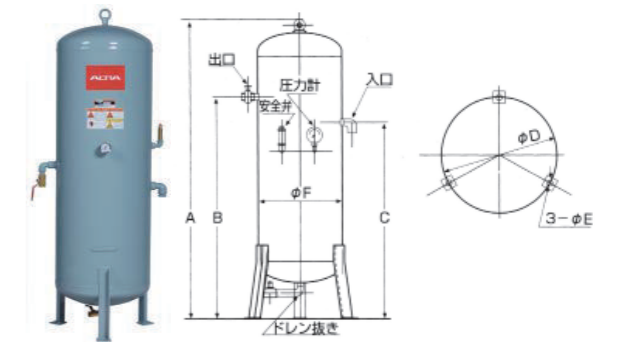
サブタンク

負荷変動の多い用途に

パッケージコンプレッサーに併設すれば負荷変動の多い用途にも余裕を持ってお使いいただけます。

寿命を延ばす

圧縮空気の空気溜めのほか、冷却効果もあり断続使用の圧力開閉器式、特にドライヤを利用される場合は寿命を延ばす効果があります。



商品番号	型式	タンク容積 [L]	寸法 [mm]						最高使用圧力 [MPa]	接続口径 (出口)	ドレン抜き口径	質量 [kg]
			A	B	C	Φ D	n	Φ E				
CM7229-0000	PST-57L	57	1,090	790	390	370	3	14	304	0.99	Rc1/2	36
CM7230-0000	PST-83L	83	1,150	620	520	415	3	14	349			
CM7195-0001	PST-150H	150	1,460	820	720	465	3	14	398	1.47	Rc3/4	100
CM7196-0001	PST-220H	220	1,580	820	720	540	3	14	472			125
CM7231-0000	PST-300H	300	1,310	845	495	700	4	18	618		220	
CM7232-0000	PST-400H	400	1,664	1,195	495	700	4	18	618		255	
CM7233-0000	PST-500H	500	2,018	1,300	500	700	4	18	618	Rc1	300	

注) 1. PST-400H、PST-500H は受注生産品となります。納期等は別途ご相談ください。

デューパワードライヤー

フィルターも電気も使わない

本体にはフィルターが無いので目詰まりの心配も無く、電気も使用しないのでランニングコストが掛からず経済的です。

水分強制除去

圧縮空気は本体内通過する際、急激な圧縮・膨張により水分が結露、強制的に除去されます。

フィルター機能

水分が除去される際に 0.5 μ 程度の塵や細菌も同時に除去します。



商品番号	CM7262-0200	CM7262-0300	CM7262-0600	CM7262-1200	CM7262-2000
型式	DP-200N	DP-300N	DP-600ND	DP-1200NWD	DP-2000NWD
適用コンプレッサー [kw]	1.5	3.3	3.3~5.5	7.5	11
空気出入口配管口径	Rc1/2	Rc1/2	Rc1/2	Rc1/2	Rc1/2
ドレン排出配管口径	R1/2				
外形寸法 (外径×高さ) [mm]	φ 80x210	φ 80x210	φ 80x289	φ 80x289	φ 80x289
質量 [kg]	1.4	1.4	1.4	1.8	1.8

オイルレスコンプレッサー

完全無給油式

潤滑油を一切使用せず、良質でクリーンなエアを得られます。また給油・油交換の必要はありません。

板金・塗装工場に最適

油分の混入がないため、板金・塗装工場での施工に最適です。連続的なスプレーガンの使用にも対応できます。



型式	OLS(P)-22P	OLS(P)-37P	OLS(P)-55P
運転方式	圧力開閉式 (自動アンローダ式)		
電動機仕様	MT		
電動機定格出力 [kw]	2.2	3.7	5.5
最高圧力 [Mpa]	0.83		
圧縮機 シリンドラ径×行程×シリンドラ数 [mm]	82×60×2	82×72×2	82×72×3
回転速度 [min ⁻¹]	650	850	860
吐出し空気量 [L/min]	250	420	625
空気タンク容量 [L]	99	130	185
外形寸法 幅×奥行×高さ [mm]	1,200×510(475)×840	1,240×560(550)×970	1,385×625(610)×1,100
質量 [kg]	149(145)	197(177)	281(275)

1. 吐出し空気量は最高圧力時に吐出す空気量を吸込状態 (大気圧) に換算した値です。 2. MT: 三相モーター

エアドライヤ (FDB シリーズ)

(高入気温度タイプ)

圧縮空気中の水分を取り、ドレンによるトラブルを解消します。



CM6932-037B

商品番号	CM6932-022B	CM6932-037B	CM6932-075B	CM6932-110B	CM6932-150B
型式	FDB-22	FDB-37	FDB-75	FDB-110	FDB-150
適用コンプレッサー [kw]	2.2	3.7	7.5	11	15
処理空気量 [m ³ /min(ANR)]	0.31	0.50	1.10	1.60	2.40
入口空気圧力 [MPa]	0.2 ~ 1.4				
入口空気温度 [°C]	5 ~ 最高80				
周囲温度 [°C]	2 ~ 40				
定格電源	単相 AC100V	単相 AC200V	三相 AC200V		
消費電力 (50/60Hz) [W]	200 / 220	260 / 230	500 / 580	610 / 700	880 / 1050
定格電流 (50/60Hz) [A]	3.0/2.8	1.8/1.3	2.1/2.1	2.5/2.5	3.1/3.4
空気出入口配管口径	Rc1/2	Rc1/2	Rc3/4	Rc1	
ドレン排出口配管口径	G1/4				
外形寸法 (幅 x 奥行 x 高さ) [mm]	244 x 410 x 544	269 x 644 x 544	267 x 685 x 601	350 x 744 x 795	350 x 744 x 795
質量 [kg]	26	32	43	61	66

注) 1. 処理空気量は標準空気 (温度 20°C、絶対圧力 760mmHg、相対湿度 65%の空気) の体積で表しています。 2. 定格条件 (入気圧 0.7MPa、入気温度 55°C、周囲温度 32°C) での数値です。
3. 外形寸法はオートドレントラップ取付セット時の概略寸法です。4.冷媒には「FDB-22」「FDB37」は「R-134a」、「FDB-75」「FDB-110」、「FDB-150」は「R-407C」を使用します。



CM6937-0000

エアドライヤ (E シリーズ)

- チューブインチューブ方式の熱交換器と容量調整弁によるホットガスバイパス方式の冷却温度調整方式により、圧力下露点 4°Cが可能。

商品番号	CM6935-0000	CM6936-0000	CM6929-0000	CM6937-0000	CM6938-0000
型式	E-7R	E-12R	E-18R	E-28R	E-40B
適用コンプレッサー [kw]	2.2	3.7	5.5	7.5	11
処理空気量 (50/60Hz) [m ³ /min(ANR)]	0.27 / 0.33	0.47 / 0.57	0.70 / 0.85	1.10 / 1.32	1.57 / 1.89
入口空気圧力 [MPa]	0.7				
入口空気温度 [°C]	35				
周囲温度 [°C]	32				
定格電源	単相 AC100V	単相 AC200V	三相 AC200V		
消費電力 (50/60Hz) [W]	225/260	225/260	240/270	355 / 420	550/650
定格電流 (50/60Hz) [A]	3.2	3.3	1.8	2.5	2.2
空気出入口配管口径	Rc3/8	Rc1/2	Rc3/4		
ドレン排出口配管口径	G1/4				
外形寸法 (幅 x 奥行 x 高さ) [mm]	350 x 360 x 350		475 x 470 x 475		400 x 675 x 600
質量 [kg]	15	17	30	32	55

注) 1. 処理空気量は標準空気 (温度 20°C、絶対圧力 760mmHg、相対湿度 65%の空気) の体積で表しています。 2. 定格条件 (入気圧 0.7MPa、入気温度 35°C、周囲温度 32°C) での数値です。
3. 外形寸法はオートドレントラップ取付セット時の概略寸法です。4.冷媒には「E-7R」「E-12R」「E-18R」「E-28R」は「R-134a」、「E-40B」は「R-407C」を使用します。

エアフィルタ

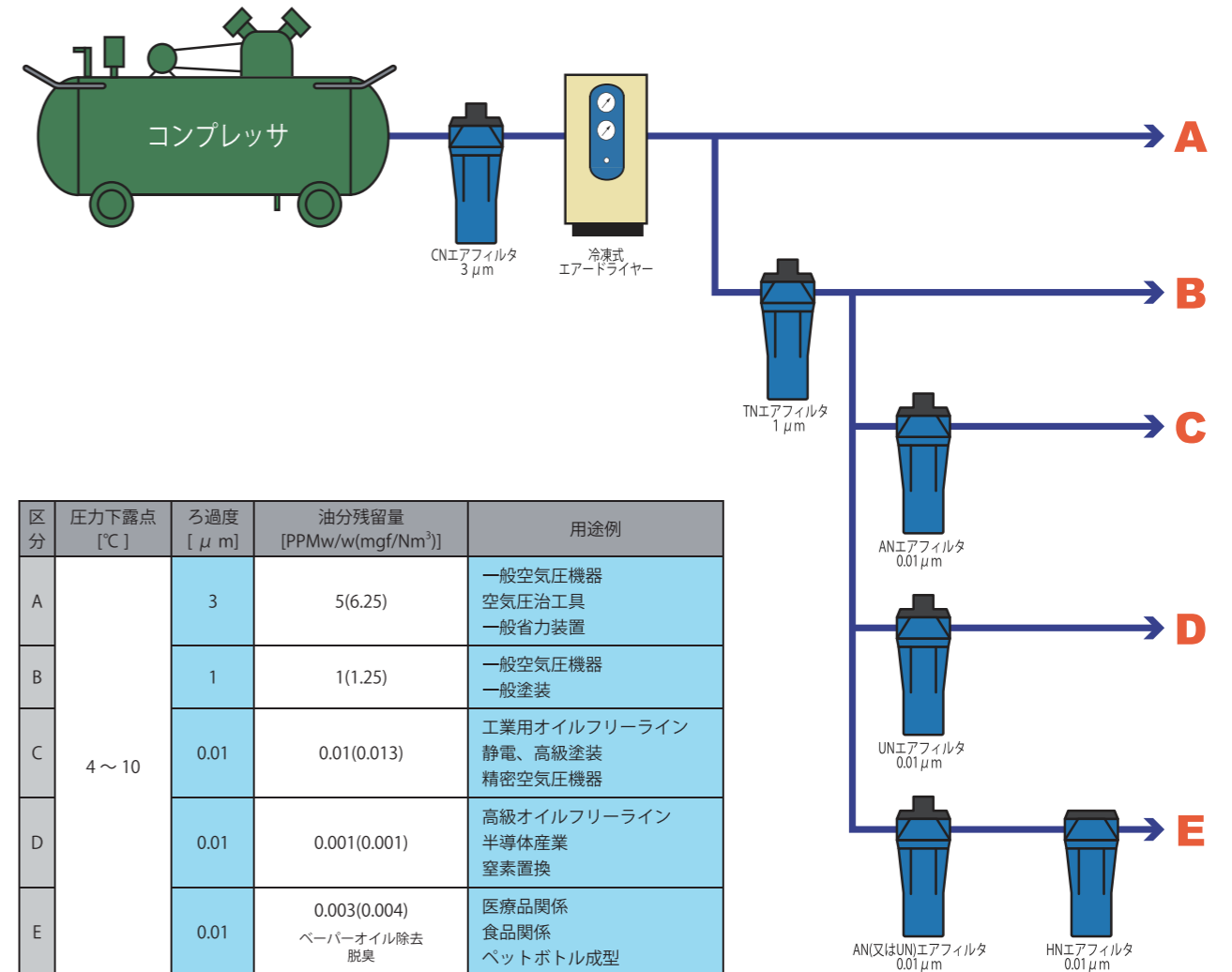
- 新設計のモジュラータイプのハウジングで省スペース。
- エアーの通路を広くすることで圧力損失が減少。
- 良質のアルミダイキャスト、スチールを使用。
- 耐久性と耐腐食性を高めるためにクロームメッキ、エポキシ塗装。



商品名	型式	使用圧力 [MPa]	周囲温度 [°C]	ドレントラップ
セパレータフィルタ	CN	0.14 ~ 1.72	2 ~ 66	内蔵
ラインフィル	TN			
オイルリムーバフィルタ	AN			
ウルトラフィルタ	UN			
オイルペーパーリムーバフィルタ	HN			

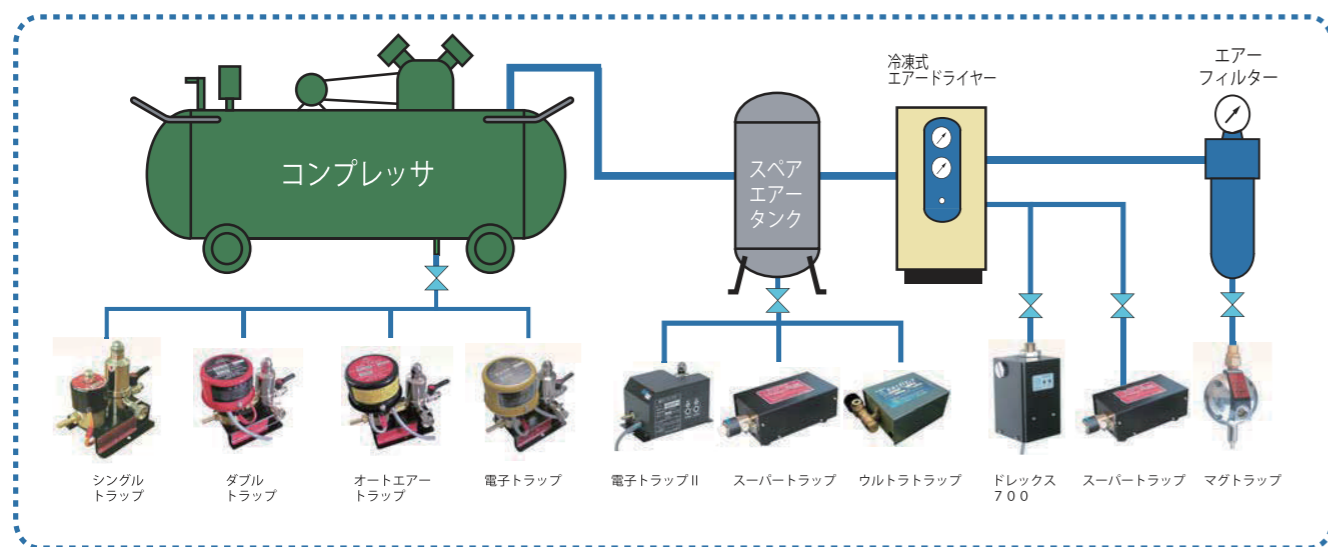
エアークリーニングシステム

圧縮空気中の汚染物質を ISO8573.1 による圧縮空気品質基準をクリアする 5 種類のエアフィルタとの組み合わせにより、用途に合わせて効率的に除去するシステムです。



強力電磁式 ドレントラップ

- コンプレッサーだけでなく、空圧工具、空圧機器の寿命を延ばします。
- ドレンを抜くばかりでなく、コンプレッサーの始動を軽負荷でスタートするように実現しました。
- ドレンデストロイヤーと合わせてご使用いただくと、さらに効果的です。



商品名	商品番号	型式	適用コンプレッサー		作動・接続方法	取付口径	最高使用圧力
			定格出力	電圧			
ダブルトラップ	CM6993-002E	P01-2E	圧力開閉器式 2.2～11kW	AC200V	<ul style="list-style-type: none"> ・コンプレッサーモーターが起動する度に約1～13秒(可変)ドレンを排出。 ・結線はマグネットスイッチに結線し、白線はR相、赤線はS相、黒線はU相。 		1.5MPa
	CM6994-002E	T01-2E	自動アンローダ式 2.2～37kW	AC200V			
オートエアートラップ	CM6985-01HE	P1-1HE	圧力開閉器式 0.75～11kW	AC100V	<ul style="list-style-type: none"> ・コンプレッサーモーターが起動する度に約1～13秒(可変)ドレンを排出。 ・結線はコンプレッサー電源スイッチの2次側以降、すなわちモーター端子、マグネットスイッチの2次側に結線のこと。 	<ul style="list-style-type: none"> ・入ロ口径 G1/4B 標準付属取付部品付でドレンの排出口径オス・メス 1/4、3/8、1/2 に取付可能。 	1.5MPa
	CM6985-02HE	P1-2HE		AC200V			
電子トラップ	CM6992-001E	UP155-1E	圧力開閉器式、自動アンローダ式の区別なし 0.4～22kW	AC100V	<ul style="list-style-type: none"> ・圧力開閉器式：コンプレッサーモーターが起動する度に約3～8秒(可変)ドレンを排出。 ・結線はコンプレッサー電源スイッチの2次側以降、すなわちモーター端子、マグネットスイッチの2次側に結線のこと。 ・アンローダ式：約15分毎に約3～8秒(可変)ドレンを排出。 ・結線はコンプレッサー電源スイッチの2次側以降の端子、他の電源からも可。 		1.5MPa
	CM6992-002E	UP155-2E		AC200V			
電子トラップII	CM6992-1100	UPII-1	圧力開閉器式、自動アンローダ式の区別なし 0.4～37kW	AC100V	<ul style="list-style-type: none"> ・ドレン排出時間：2～20秒(可変) ・ドレン排出サイクル時間：2～60分(可変) ・手動スイッチボタンを押している間だけドレンを排出 ・結線はコンプレッサースイッチの2次側以降の端子、他の電源からも可。 		1.5MPa
	CM6992-1200	UPII-2		AC200V			

コンプレッサオイル



- 潤滑性、防錆性に優れ、運転がスムーズになります。

商品番号	型式	容量 [L]	適用コンプレッサ
CM6986-1000	ISO VG68	1	汎用形 (タンクマウント)
CM6986-2000	ISO VG68	2	
CM6986-3000	ISO VG100	2	パッケージ (防音形)

最適なエアークンプレッサーを選ぶには？

コンプレッサーの選定には、**“同時に何人(何台)で作業するのか”**を把握することが重要！

整備工場の場合

例) 乗用車用インパクト**2台同時使用**



空気消費量 約350 L/min×2台 ⇒ コンプレッサー容量 **7.5 kw (10馬力)** が必要！

板金・塗装工場の場合

例) スプレーガン・エアポリシャー**所有(同時使用なし)**



空気消費量：約200～300L/min

空気消費量：約300L/min以上

空気消費量 約300 L/min ⇒ コンプレッサー容量 **3.7 kw (5馬力)** が必要！

CHECK!

板金・塗装時のエアは、製品の仕上がりに影響を及ぼす恐れがある為、**クリーンエアの使用が必要不可欠**です。クリーンエアを吐出させるには、**オイルレスコンプレッサー**、または、潤滑油使用のコンプレッサーに**オイルミスト除去フィルター**等を組み合わせて使用しましょう。

※参考基準になります。工場内で使用する場合は、リフトやその他エアツールの消費空気量と同時使用頻度を確認し、コンプレッサーを選定してください。