

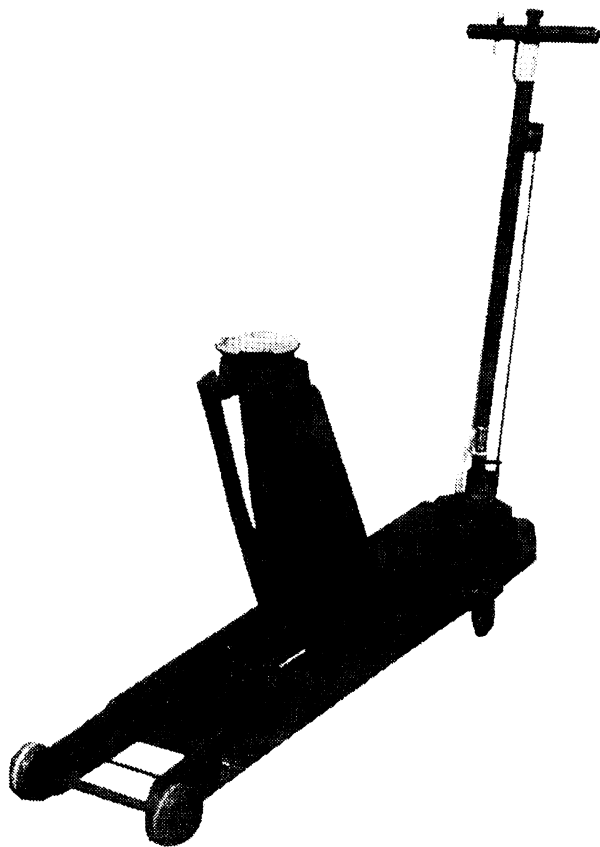


第147号

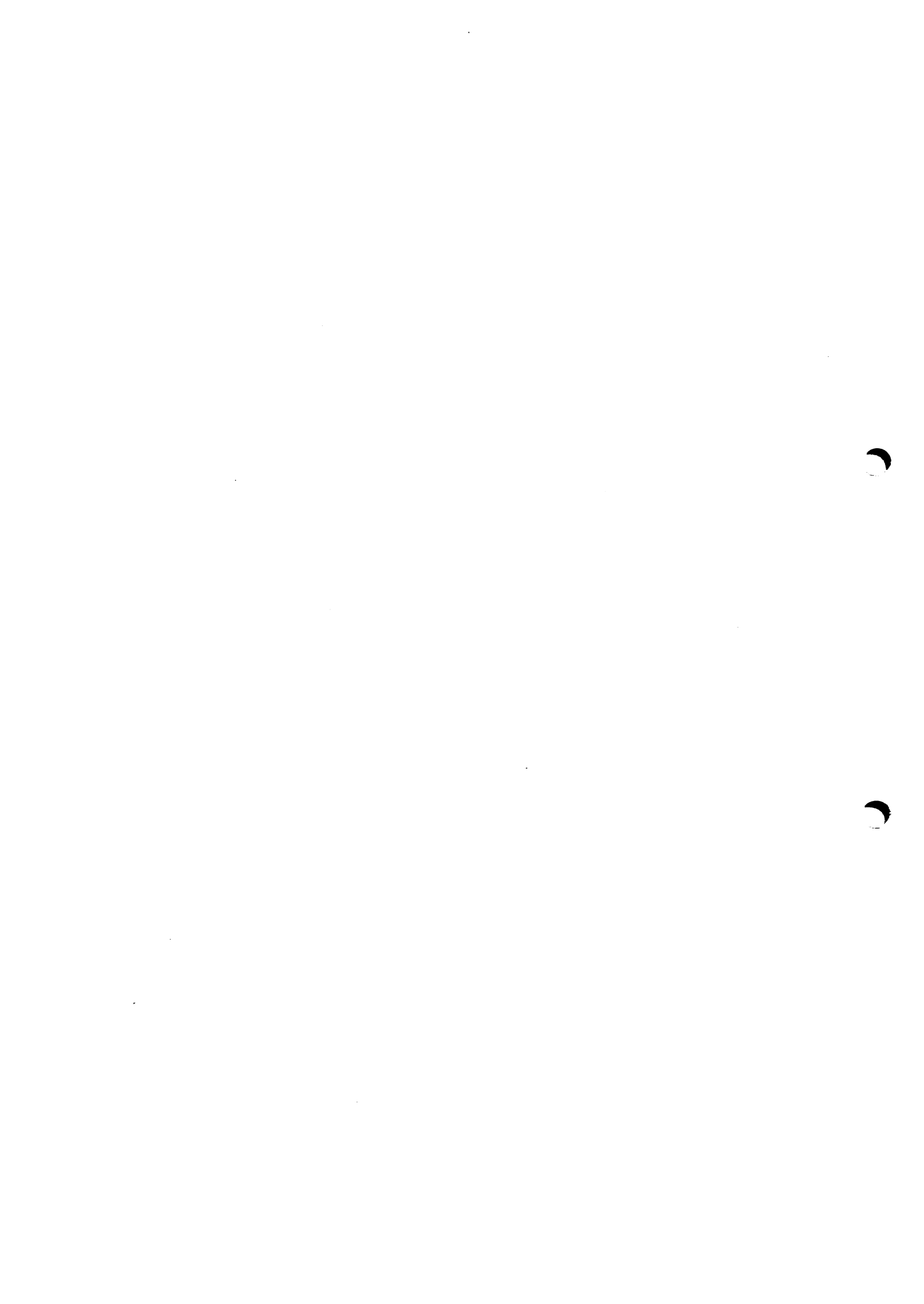
2000年 12月

# 部品カタログ

**LM4467-0000**  
**1.8T低床エアージェッキ**  
**No.200G以降**



日産アルティア 株式会社

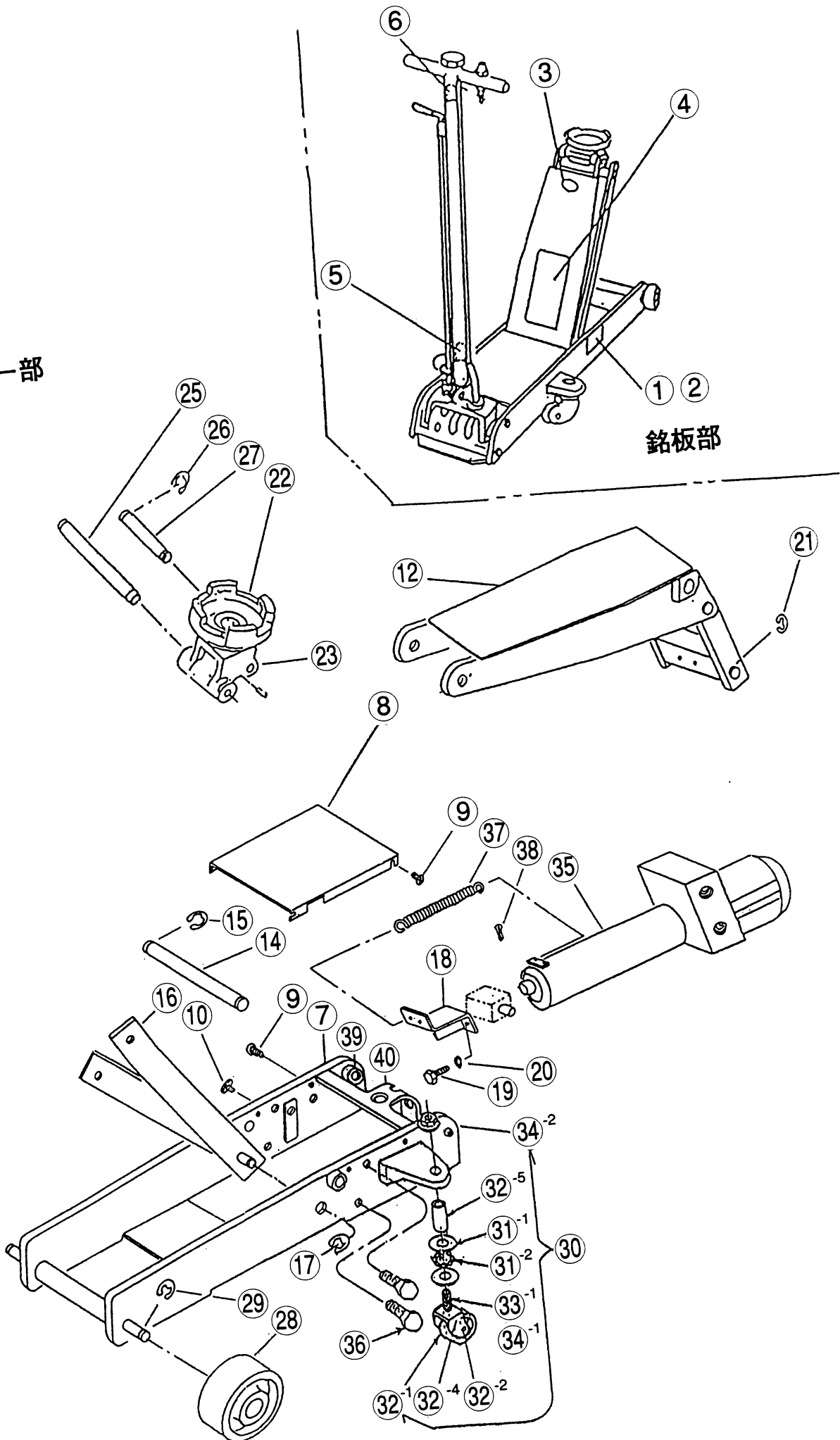


## 部品カタログ使用上の注意

- この部品カタログは、設計変更のため予告なく変更することがあります。
- 部品発注に当たっては部品名称と E.D.P.番号にて発注願います。  
E.D.P.番号の無いものについては部品名称及びメーカー部品番号  
(メーカー部品番号の無い物は図番)にて発注願います。
- 変更による適用機番に注意の上御使用下さい。

シャシー部

銘板部



1.8T低床ガレージジャッキ No.200G～

銘板部・シャシー部

図番	E.D.P.	メーカー型式	部品名称	規格	適用機番・時期	備考		
1		411M010001	社銘板 LM用(鉄車輪)					
			社銘板 LM用(樹脂車輪)					
2		411M010051	社銘板 SA用(鉄車輪)					
			社銘板 SA用(樹脂車輪)					
3		411C010211	保険銘板(業界法定マーク)					
4		411C010320	警告ラベル					
5		411C010501	注油口銘板					
6		411C010302	注意銘板(リリースバルブ)					
7	LM4467P007	411M212110	フレーム組立					
8	LM4467P008	411M012111	シリンダーカバー					
9			十字穴付タッピングネジ	ナ <sup>レ</sup> M4×L18	200G～			
10			クリスマスツリークリップ	EP共用 #3591				
12	LM4467P012	411M012121	アーム組立					
	LM4467P170	411M024171	ピストンヘッド	□50				
	LM4467P171	411M124171	ピストンヘッド	□50	～97-G			
14	LM4467P014	411M012122	アームピン	G φ25				
15			Eリング	ETW-19				
16	LM4467P016	411M012131	アームリンクステー組立					
17	LM4452P521	193-11600011	Eリング	E16				
18	LM4467P018	411M024172	BKT-引張SP(ピストンヘッド側)					
19			六角ボルト	M8×L16				
20			スプリングワッシャー	M8				
21			スナップリング	S-25 軸用				
22	LM4467P022	411L012151	丸型ステップ					
23	LM4467P023	411M012155	ステップ受け					
25	LM4467P025	411M012156	ステップ受けピン(A)	φ14×L173				
26	LM4450P272	193-11200011	Eリング	E-12				
27	LM4467P027	411M012157	ステップ受けピン(B)	φ14×L130				
28		411C015111	前車輪(鉄)					
28-1	LM4467P028	411C215111	前車輪(樹脂)					
29	LM4450P268	193-11800014	Eリング-前車輪	E-18				

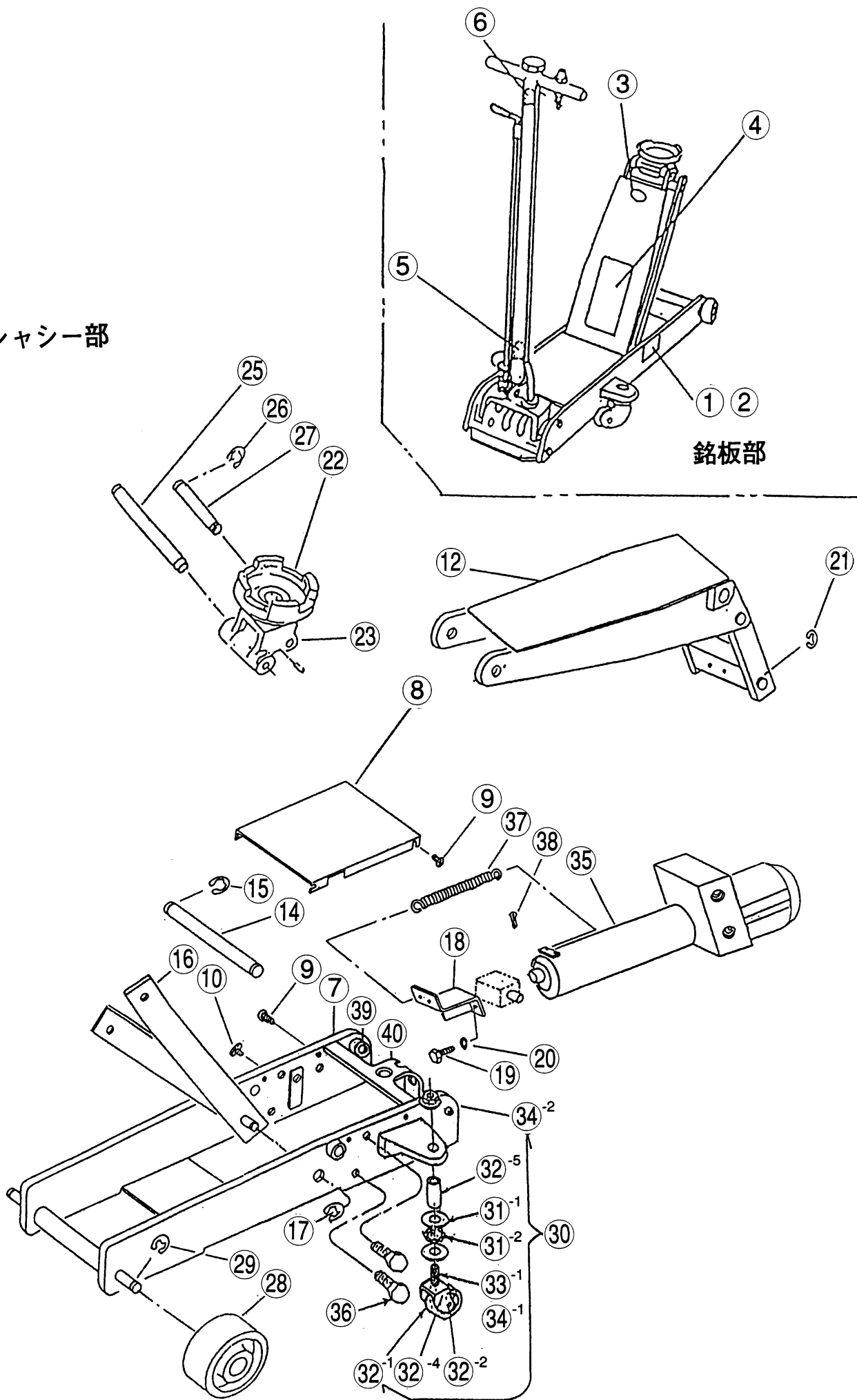
注:部品発注に当たっては部品名称と E.D.P.番号にて発注願います。

E.D.P.番号の無い物については部品名及びメーカー部品番号(メーカー部品番号の無い物は図番)にて発注願います。

適用機番が異なる物がありますので注意して下さい。

シャーシ部

銘板部



1.8T低床ガレージジャッキ No.200G～

銘板部・シャシー部

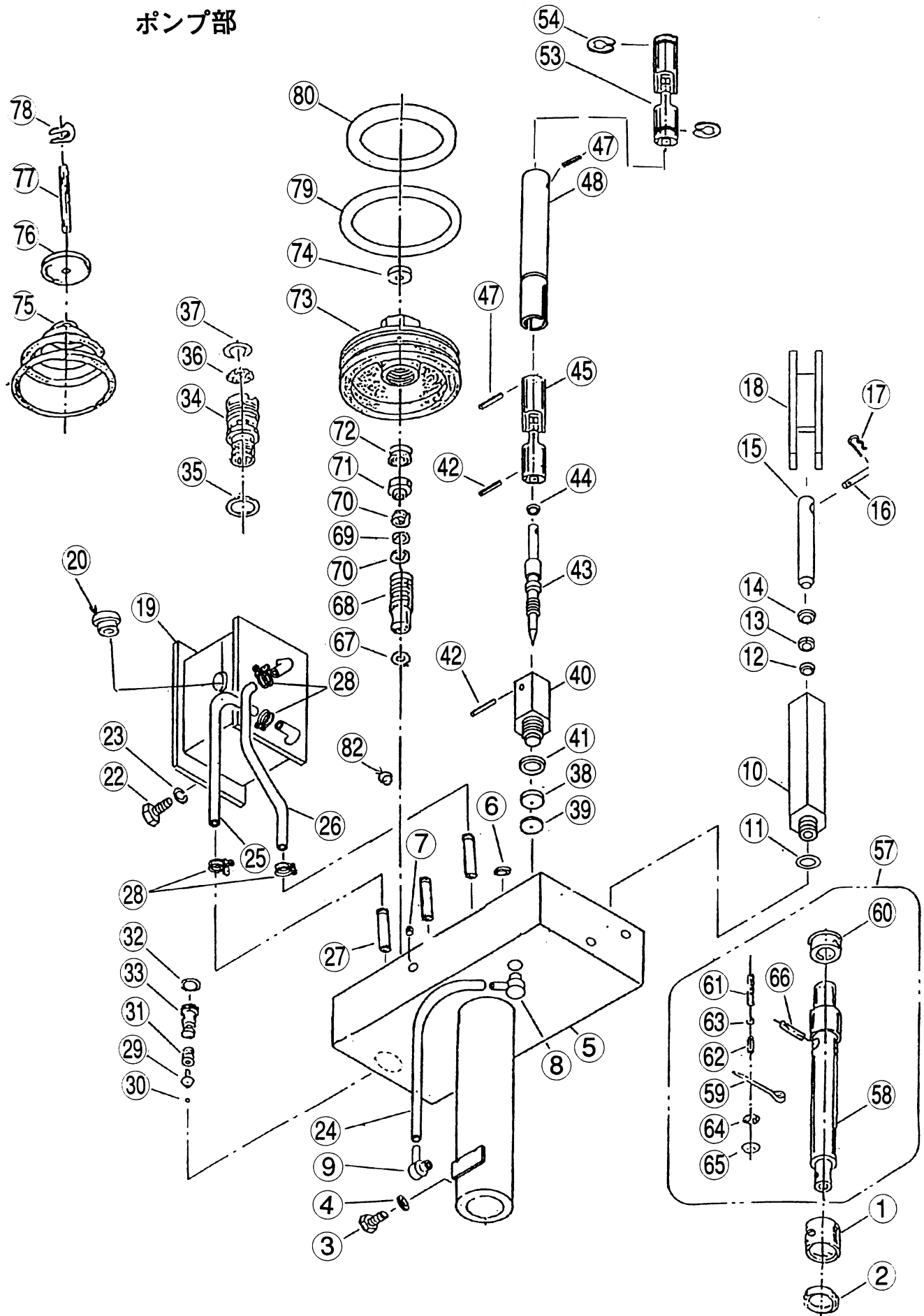
図番	E.D.P.	メーカー型式	部品名称	規格	適用機番・時期	備考		
30		441C015120	後車輪構成(鉄)		～99H			
30	LM4467P030	411C015130	後車輪構成(鉄)		99H～			
30-1		411C015120	後車輪構成(樹脂)					
32	LM4450P281	411C015122-C9	後車輪(鉄)	φ60	～99-H			
32-1	LM4467P032	411C215122-C9	後車輪(鉄)	φ60	99-H～			
32-1	LM4467P033	411C015132	後車輪(樹脂)					
32-2	LM4450P282	411C015122-D9	軸-後車	φ12×L47				
35	LM4467P035	411M024000	パワーユニット					
36	LM4467P036	411C024101	ボルト-パワーユニット取付	M15×20 熱処理				
37		411C024172	スプリング-ロッド引張					
38		185-14504501	割りピン-ピストンヘッド	φ4.5×L45				

注: 部品発注に当たっては部品名称と E.D.P.番号にて発注願います。

E.D.P.番号の無い物については部品名及びメーカー部品番号(メーカー部品番号の無い物は図番)にて発注願います。

適用機番が異なる物がありますので注意して下さい。

# ポンプ部



1.8T低床ガレージジャッキ No.200G～

ポンプ部

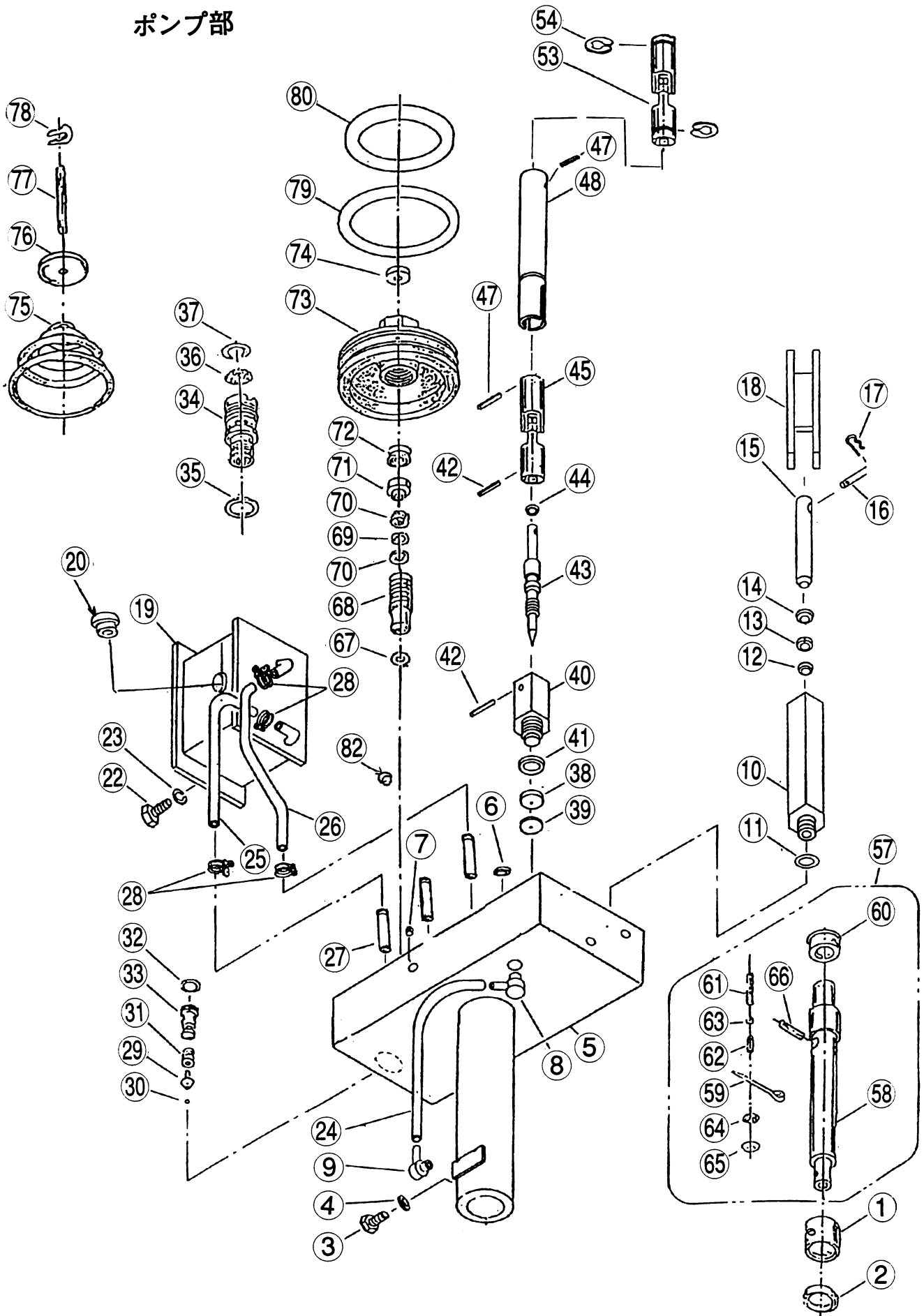
図番	E.D.P.	メーカー型式	部品名称	規格	適用機番・時期	備考
1	LM4452P508	411E024101	グランドスリーブ			
2		411E024102	オイルシール-グランドスリーブ	φ37.7×φ55×9		
3		411E024103	ボルト-グランドスリーブ	M8×L13		
4	LM4467P044	411C024106	パッキン-グランドスリーブ	φ12		
5	LM4467P045	411M024111	ヘッドシリンダー組立			
6			Oリング	S-7(エア-吸入口用)		
7			六角穴付きメクラ栓	1/8" GDL型		
8	LM4467P048	411C024121-C9	送油管-スリーブボス組立			
9	LM4467P049	411M024111-D9	送油管-スリーブボス組立B			
10	LM4467P050	411M024112	手動プランジャーボディ			
11			Oリング	S-20		
12			Oリング	アイアンバー U801 P14		
13			バックアップリング	P14 バイアスカット		
14			ダストシール	DSI 14		
15	LM4467P055	411M024113	手動プランジャー	φ14×L107		
16	LM4467P056	411M124114	プランジャーピン	φ8×L37		
17			スナップピン	SSP-8		
18	LM4467P058	411M024115	手動プランジャーガイド			
19	LM4467P059	411M024121	オイルタンク			
20	LM4450P202	411C024122	丸小ネジ-十字穴付	M8×L10	～184D(97I)	
20	LM4467P060	411M024127	オイル栓	OK-5		
21	LM4450P203	193-10800011	Eリング-注油口	E-8	～184D(97I)	
22			六角ボルト	M6×L16		
23			スプリングワッシャー	M6		
24	LM4467P074	411M024123	送油管(バイパス)	φ8×φ6×L200		NO.8,9のボス付
25	LM4467P075	411M024124	送油管(吸入)	φ8×φ6×L190		
26	LM4467P076	411M024125	送油管(戻り)	φ8×φ6×L215		
27	LM4467P077	411M024111-B9	打込パイプ(A)	φ6×t1.0×L35	200G～	
28			ワイヤーバンド	φ9用	200G～	

注: 部品発注に当たっては部品名称と E.D.P.番号にて発注願います。

E.D.P.番号の無い物については部品名及びメーカー部品番号(メーカー部品番号の無い物は図番)にて発注願います。

適用機番が異なる物がありますので注意して下さい。

# ポンプ部



1.8T低床ガレージジャッキ No.200G～

ポンプ部

図番	E.D.P.	メーカー型式	部品名称	規格	適用機番・時期	備考
29	LM4450P213	411C024131	アダプター安全弁	φ10		
30	LM4450P214	351-00310007	スチールボールー安全弁	φ1/8"		
31	LM4450P212	411C024132	スプリングー安全弁	線径 φ3.2		
32	LM4450P238	411C024133	リングー安全弁セーフティプラグ	HS 70±5		
33	LM4432P081	411C124134	セーフティプラグー安全弁			
34		411C024141	メインバルブボディ組立			
35	LM4450P208	411C024147	パッキンーメインバルブボディ	φ17.9		
36	LM4450P209	411C024148	ネットーメインバルブボディ	#80		
37	LM4450P211	411C024149	ネットー止め輪	線径 φ1.5		
38	LM4467P088	411M124151	シートーリリースバルブ	φ20×φ0.7		
39	LM4467P089	411C124152	パッキンーリリースバルブシート	φ20		
40	LM4467P090	411M024153	リリースバルブボディー	対辺 27×L65		
41	LM4467P091	301-10200000	リング	P20		
42			スプリングピン	φ3×L14	～96I	
42-1			スプリングピン	φ3×L18		
43	LM4467P103	411M024154	リリースバルブ	φ14×L80		
44			リング	P10A		
45	LM4467P505	411M124155	リリースジョイントAssy(バルブ側)		200G～	
47			スプリングピン	φ3×L18		
48	LM4467P508	441M124157	リリースガイド	φ17×L90	200G～	
53	LM4467P513	411M124159	リリースジョイントAssy(ハンドル側)		200G～	
54			スナップリング	S-13 軸用	200G～	
57	LM4467P117	411M024160	ピストンロッド組立			
58	LM4467P118	411M024161	ピストンロッド			
59		185-12503001	割ピンーピストン	φ2.5×L30		
60		411E024162	パッキンーピストン	U801 ODIパッキン		NOK
61	LM4452P544	411E024163	ピン(縦)ーバイパス回路用	φ4.5		
62	LM4450P219	411C024164	スプリングーバイパス回路用	線径 φ0.7		
63	LM4450P221	351-00800007	スチールボールーバイパス回路用	φ8		
64	LM4450P224	411C024165	ストレーナ	#150		
65	LM4450P225	411C024166	ロックワッシャーストレーナ	φ19		
66	LM4452P545	411E024167	ピン(横)ーバイパス回路用	φ7×L54		

注: 部品発注に当たっては部品名称と E.D.P.番号にて発注願います。

E.D.P.番号の無い物については部品名及びメーカー部品番号(メーカー部品番号の無い物は図番)にて発注願います。

適用機番が異なる物がありますので注意して下さい。



1.8T低床ガレージジャッキ No.200G～

ポンプ部

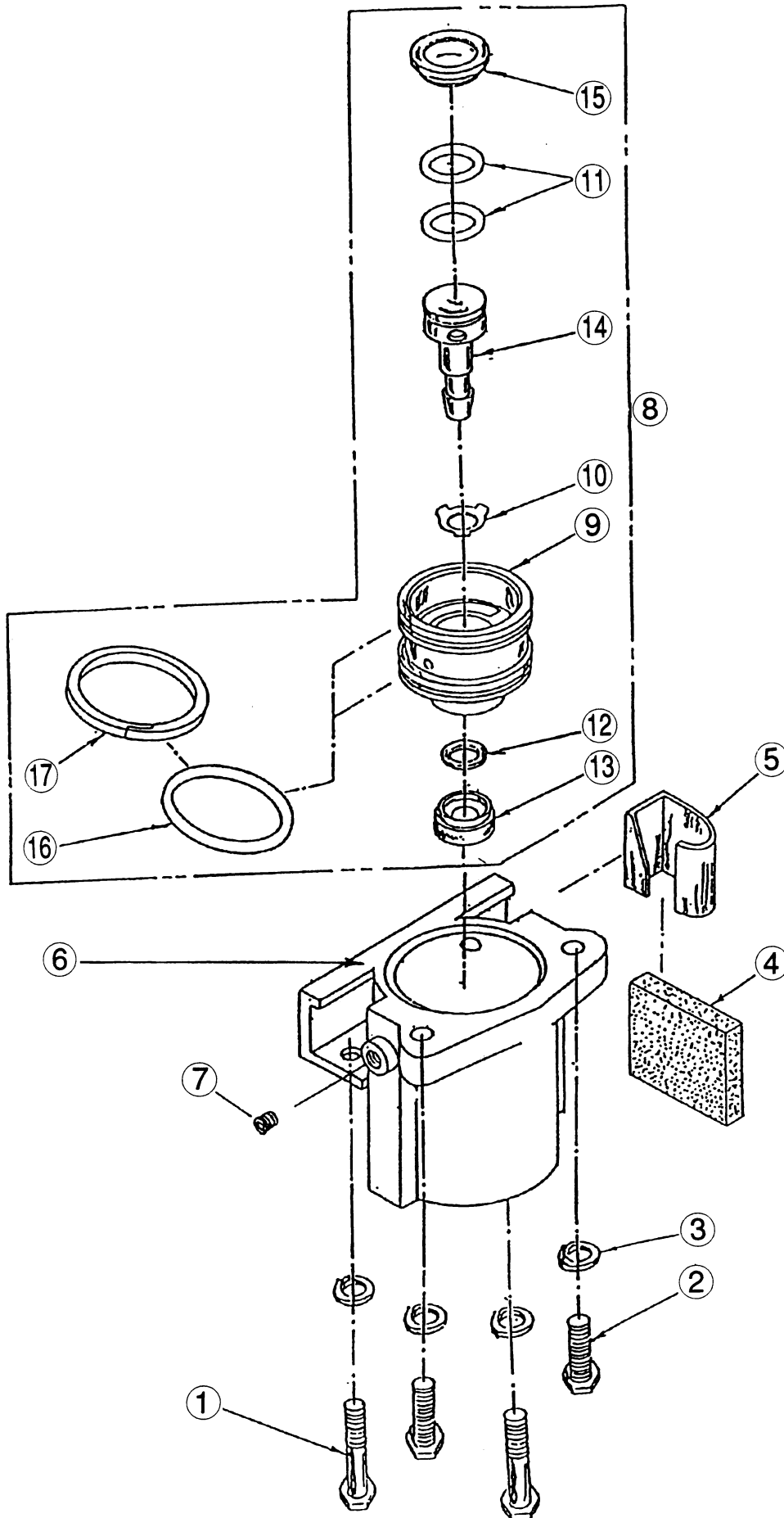
図番	E.D.P.	メーカー型式	部品名称	規格	適用機番・時期	備考		
67	LM4450P242	411C024231	パッキン-ポンプシリンダーバレル	φ14				
68		411C124232	ポンプシリンダーバレル					
69		411C024243	Oリング-ポンププランジャー	φ11.8×φ3				
70		411C024244	バックアップリング	エンドレス φ11.5×t1.25				
71		411C124233	ワッシャー-バックアップ	φ13.5				
72		411C024234	Xパッキン-ポンププランジャー	φ6				
73		411C024235	ポンプシリンダーカバー					
74		411C024236	オイルシール-ポンプシリンダーカバー	S0 φ6×φ14×4				
75		411C024237	スプリング-エア-ピストンリターン用	線径 φ4.5				
76	LM4450P233	411C024238	SPシート-エア-ピストンリターン用	φ30×t1.25				
77		411C024239	ポンププランジャー	φ6			NO.77,78セットで	
78		411C024241	ワッシャー-ポンププランジャー	t1.6			LM4450P230@430	
79		411C024228	Oリング(1)-シリンダーカバー	φ2				
80		411C024242	Oリング(2)-シリンダーカバー	φ2.5				
82			マグネット(動源部)	φ10×t3				

注: 部品発注に当たっては部品名称と E.D.P.番号にて発注願います。

E.D.P.番号の無い物については部品名及びメーカー部品番号(メーカー部品番号の無い物は図番)にて発注願います。

適用機番が異なる物がありますので注意して下さい。

# エアピストン部



1.8T低床ガレージジャッキ No.200G～

エアーストン部

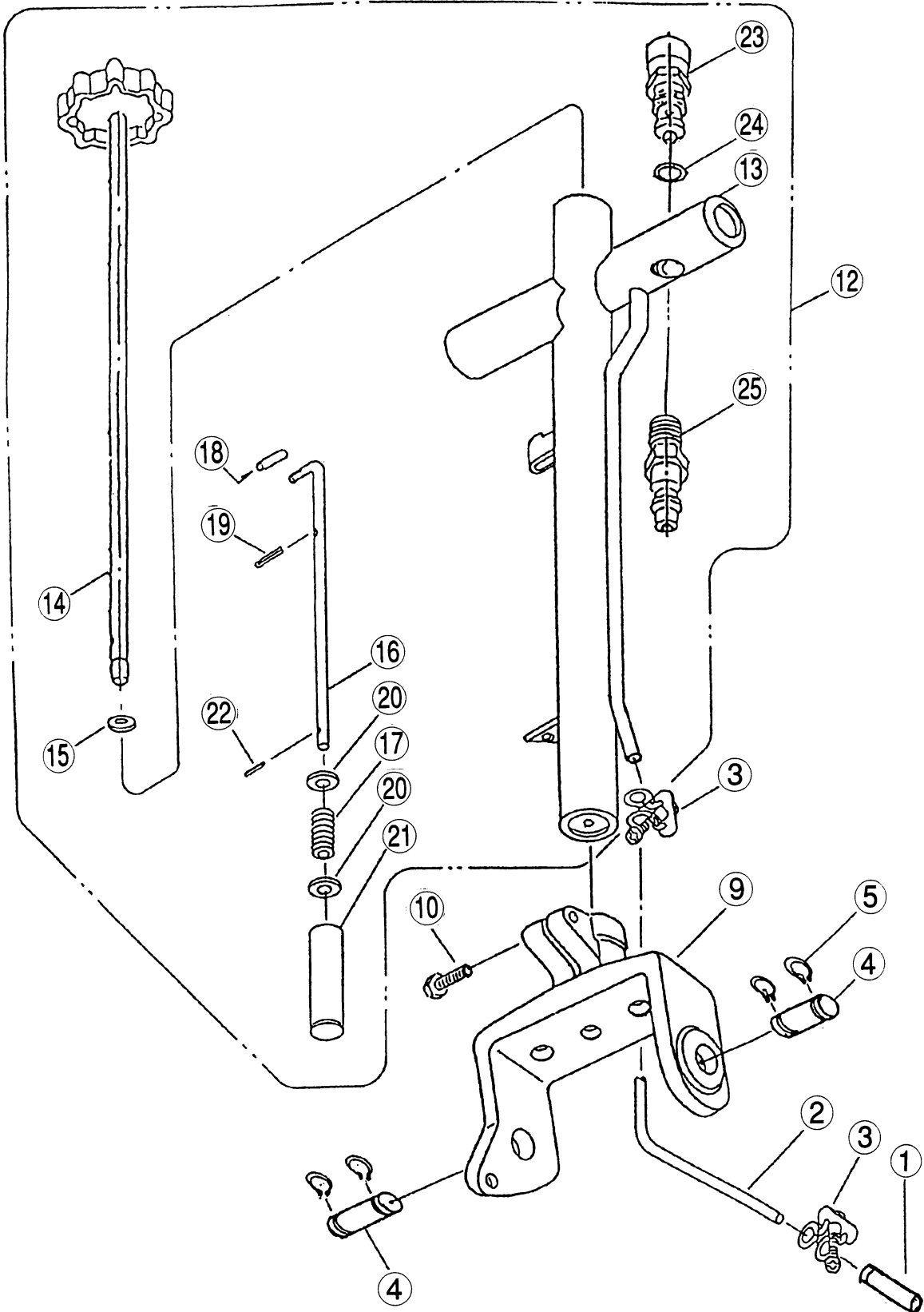
図番	E.D.P.	メーカー型式	部品名称	規格	適用機番・時期	備考		
1		411C024201	ボルト-エアポンプ取付(上A)	M8×L65				
2		411C024202	ボルト-エアポンプ取付(下)	M8×L25				
3		174-10800021	スプリングワッシャー-エアポンプ取	M8				
4		411C024203	サイレンサー	t12				
5		411D024204	サイレンサーカバー	t1.2				
6		411M024210	エアシリンダー					
7		411C024204	六角穴付メクラ栓	1/8"				
8	LM4450P260	411C024220	エアーストン構成					
9	LM4450P253	411C024221	エアーストン	φ78				
10	LM4450P256	411C024222	ポペットバルブステムガイド	φ28				
11	LM4450P257	411C024223	リング-バルブステム	φ2.5 HS70±5				
12	LM4450P259	411C024224	シート-ポペットバルブ	φ18				
13	LM4450P258	411C024225	ポペットバルブ	φ24 HS80±5				
14		411C024226	ポペットバルブステム	φ30				
15	LM4450P261	411C024227	ポペットバルブカバー	φ38				
16		411C024228	リング-エアーストン	φ2				
17		411C024229	リング-エアーストン	t2		2本組		

注: 部品発注に当たっては部品名称と E.D.P.番号にて発注願います。

E.D.P.番号の無い物については部品名及びメーカー部品番号(メーカー部品番号の無い物は図番)にて発注願います。

適用機番が異なる物がありますので注意して下さい。

# ハンドル部



1.8T低床ガレーシジャッキ No.200G～

ハンドル部

図番	E.D.P.	メーカー型式	部品名称	規格	適用機番・時期	備考		
1		411M02411-C9	打ち込みパイプ(B)	φ7×t0.7×L35	200G～			
2		411M024253	エアーホース					
3	LM4432P133	331-10150010	ホースバンド	φ15用				
4		411M131101	ハンドルブロックシャフト	φ20×L47.5				
5			スナップリング	S-20	200G～			
9	LM4467P229	411M031111	ハンドルブロック					
10			ハンドル締付ボルト	M10×L25				
12	LM4467P232	411M031120	操作ハンドル構成			操作ハンドルは構成		
13		411M131121	操作ハンドル			で出荷する		
14	LM4467P234	411M031122	レリーズシャフト組立					
15			プッシュナット(軸用)	SPN-8				
16	LM4467P236	411M031122-A9	ストッパーロッド	φ8				
17			スプリング	φ1.2				
18			握り玉	PB25-8(M8) NBK	～809D			
18			ショートキャップ	SCO313×1-1/2L	810D～			
19			割ピン	φ2×L15				
20			平ワッシャー	M8				
21	LM4467P241	411M031122-B9	ストッパー	φ16×L75				
22			スプリングピン	φ3×L18				
23	LM4467P243	411M031123	オペレーティングバルブ組立		～380F			
23	LM4467P543	411C231123	オペレーティングバルブ組立	栗田製	381F～	汎用品に変更		
24		411C031124	パッキン-オペレーティングバルブ	φ12.6×φ10	～380F			
24			パッキン-オペレーティングバルブ	φ11.5×φ8.1	381F～	N0.23変更による		
25	LM4467P245	411M031125	コネクターオペレーティングバルブ	ハイブラー(オス) 20PM				

注: 部品発注に当たっては部品名称と E.D.P.番号にて発注願います。

E.D.P.番号の無い物については部品名及びメーカー部品番号(メーカー部品番号の無い物は図番)にて発注願います。

適用機番が異なる物がありますので注意して下さい。

