



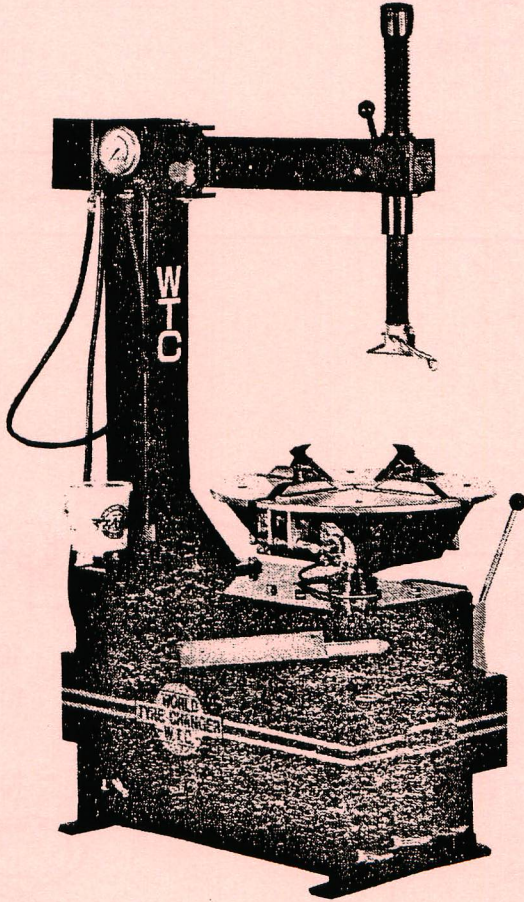
第 50 号

平成 3 年 10 月

# 部 品 カ タ ロ グ

コーツタイヤチェンジャー—W.T.C.700

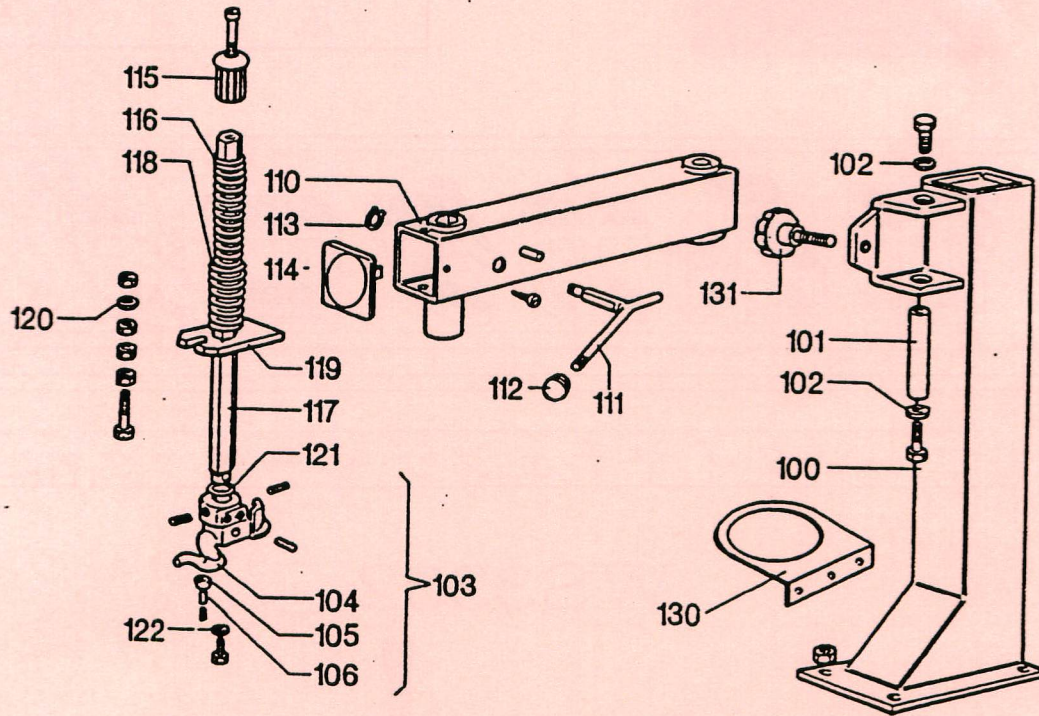
WS3332 —0700  
—070S



日産アルティア 株式会社

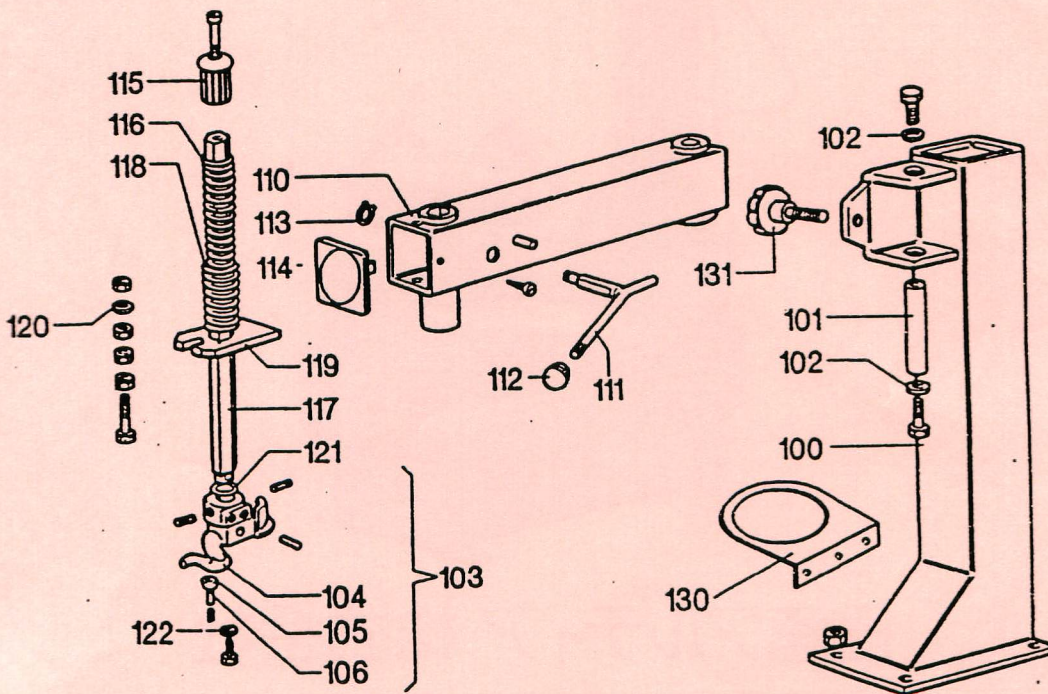
図番	1	1. オペレーティングアーム
型式	WS3332-0700	

WS3332-070S



図番	2	2. スイングアームシャフト
型式	WS3332-0700	

WS3332-070S



## 1. オペレーティングアーム

[図番 1]

WS3332

番号	E. D. P.	メーカー部品コード	品名	規格	数	備考			
9002		230516	オペレーティングアームAss'y			番号110~122			
110		223870	水平アーム		1				
111		223877	ロッキングアーム		1				
112		423889	ノブ		1				
113		600025	スタップリンク	D. 12	1				
114		423886	キャップ		1				
115		423907	ノブ		1				
116		423765	スプリンク	48.4×410×3.2	1				
117		323906	垂直シャフト		1				
118		423919	スプリンク	50×81×3	1				
119		323880	垂直ロッキングレト		1				
120		423909	スプリンク	D. 10.2×20	1				
121		417824	リンク	D. 47×34×6.5	1				
122		424275	ワッシャー	D. 10.25×33×4	1				
130		326169	ブラケット		1				
131		434599	アジャストメントノブ	M16	1				

## 2. スイングアームシャフト

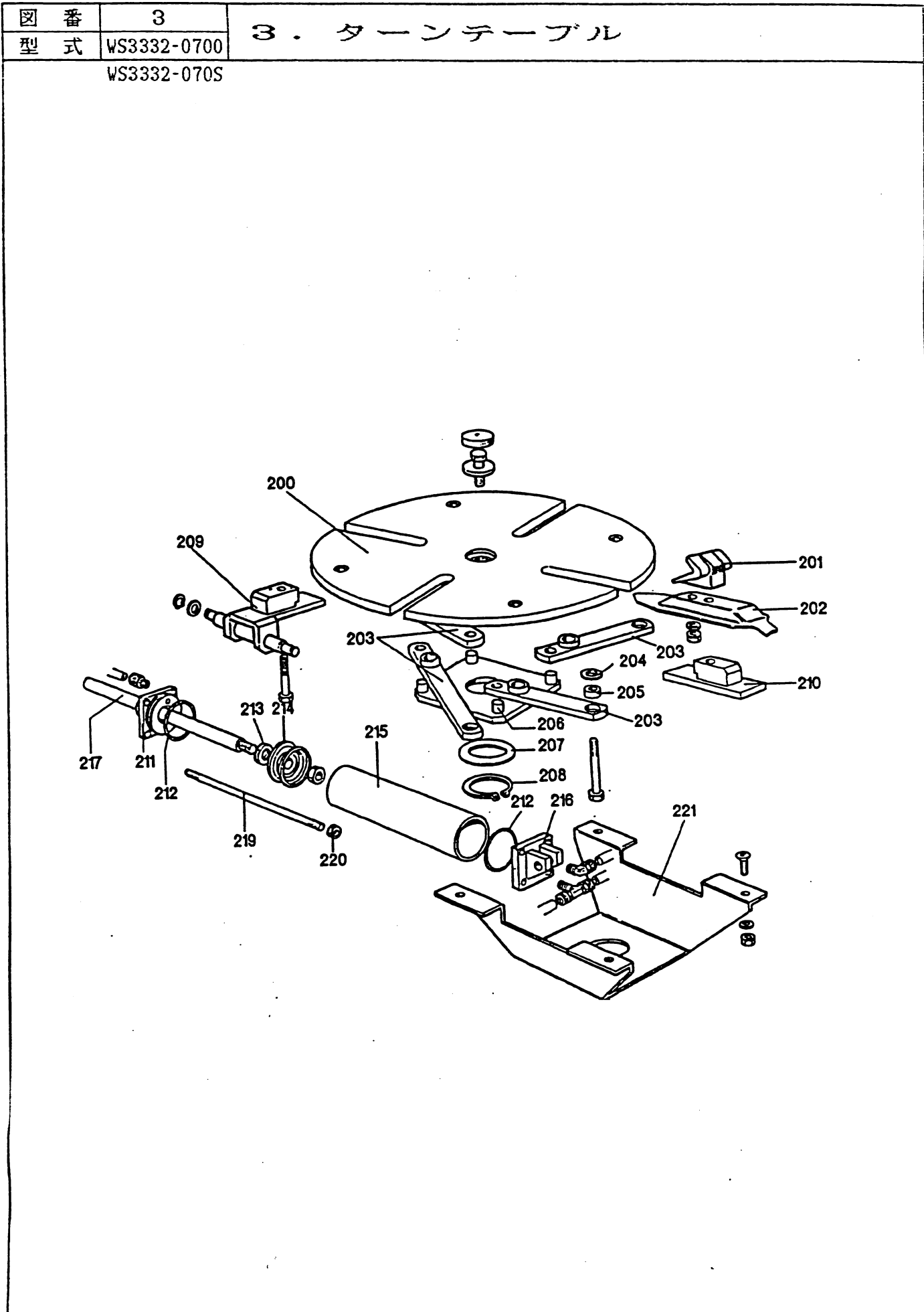
[図番 2]

WS3332

番号	E. D. P.	メーカー部品コード	品名	規格	数	備考			
9002		230516	オペレーティングアームAss'y		1	番号100~106			
100		234968	アッパーアーム		1				
101		323881	ブッシング		1				
102		318216	ワッシャー	D. 50×12.5×4	2				
103		235110	T. A. マウント/テマウントヘッド		1				
104		335109	T. A. A. マウント/テマウントヘッド		1				
105		322738	円錐ローラー		1				
106		418892	合いピン	D. 5×20	1				

注：部品発注に当っては品名とE. D. P. 番号にて発注願います。

E. D. P. 番号の無い物については品名及び型式とメーカー部品コード（メーカー部品コードの無い物は番号）にて発注願います。



### 3. ターンテーブル

[図番 3]

WS3332

番号	E. D. P.	メ-カ-部品コード	品名	規格	数	備考
9003		234756	ターナー <sup>°</sup> Mass'y			番号200~221
200		234754	ターナー <sup>°</sup> ル		1	
201		323156	チャッキング <sup>°</sup> クリップ <sup>°</sup>		4	
202		323801	ラハ <sup>°</sup> -ハンハ <sup>°</sup>		4	
203		223785	コネクティング <sup>°</sup> ロッド <sup>°</sup>		4	
204		323795	ワッシャー	D. 35×12.5×3	4	
205		323796	コネクティング <sup>°</sup> ロッド <sup>°</sup> フッ <sup>°</sup> ッシュ		4	
206		226213	フランジ <sup>°</sup>		1	
207		426346	ワッシャー	D. 65×85×1	1	
208		601283	スタフ <sup>°</sup> リンク <sup>°</sup>	D. 65	1	
209		227342	スライディング <sup>°</sup> サポ <sup>°</sup> -ト(ト <sup>°</sup> ライフ <sup>°</sup> )		2	
210		223789	スライディング <sup>°</sup> サポ <sup>°</sup> -ト		2	
211		328572	フロントシリンダ <sup>°</sup> -ヘッド <sup>°</sup>		4	
212		428578	Oリング <sup>°</sup>	D. 64.77×2.62	2	
213		423349	パ <sup>°</sup> ッキン	D. 20×30×6	2	
214		428577	ヒ <sup>°</sup> ストンフランジ <sup>°</sup>	TDUO P 70-65	2	
215		328576	スリーブ <sup>°</sup>		2	
216		328573	リヤシリンダ <sup>°</sup> -ヘッド <sup>°</sup>		4	
217		328574	シリンダ <sup>°</sup> -ロッド <sup>°</sup>		2	
218		600025	ロッド <sup>°</sup> シール	D. 12	4	
219		428575	シリンダ <sup>°</sup> -タイロッド <sup>°</sup>		8	
220		421349	ロックナット		16	
221		334698	ターナー <sup>°</sup> ルサポ <sup>°</sup> -ト		1	

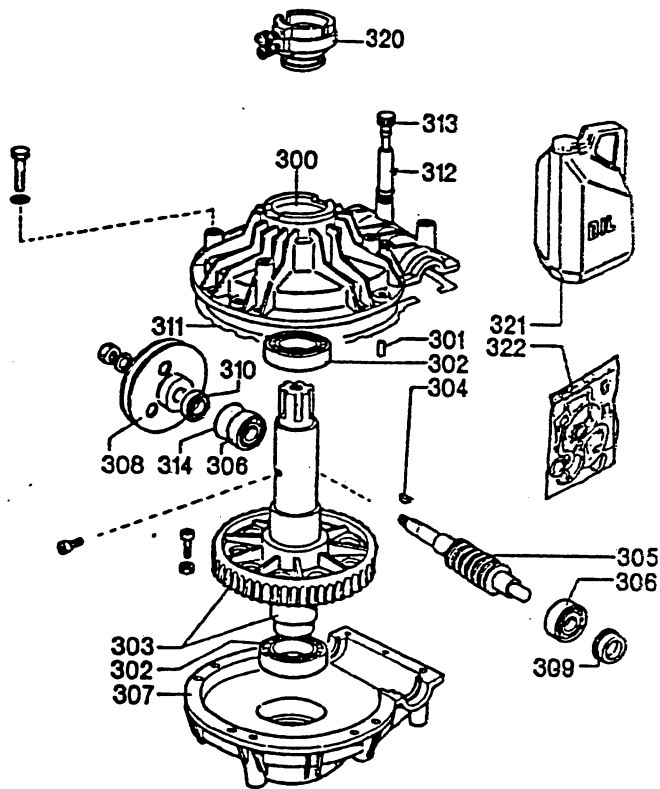
注：部品発注に当っては品名とE. D. P. 番号にて発注願います。

E. D. P. 番号の無い物については品名及び型式とメ-カ-部品コード (メ-カ-部品コードの無い物は番号) にて発注願います。

図番 4  
型式 WS3332-0700

# 4. ギヤボックス

WS3332-070S



## 4. ギアボックス

WS3332

[図番 4]

番号	E. D. P.	メーカー部品コード	品名	規格	数	備考			
9004		228990	ギアボックスAss'y			番号300~314			
300		331366	トランスミッションカバー		1				
301		601280	合いピン	A8×20	4				
302		601220	ベアリング	D. 50×80×16	2				
303		228989	リングギア-Ass'y		1				
304		600667	キー	6×9	1				
305		322867	ウォームギア		1				
306		601221	ボールベアリング	D. 20×47×15.25	2				
307		331364	トランスミッションケース		1				
308		414344	ブリー		1				
309		433246	オイル入りワッシャー		1				
310		431369	シール	20×35×10	1				
311		433247	シール		1				
312		423820	ブラケットエクステンション		1				
313		223824	オイルブラケット		1				
314		433248	リング	34.52×3.53	1				
320		228991	エアスライバルブ		1				
321		700718	オイル	SAE80		1 / 2 kg			
322		230615	シールキット		1				

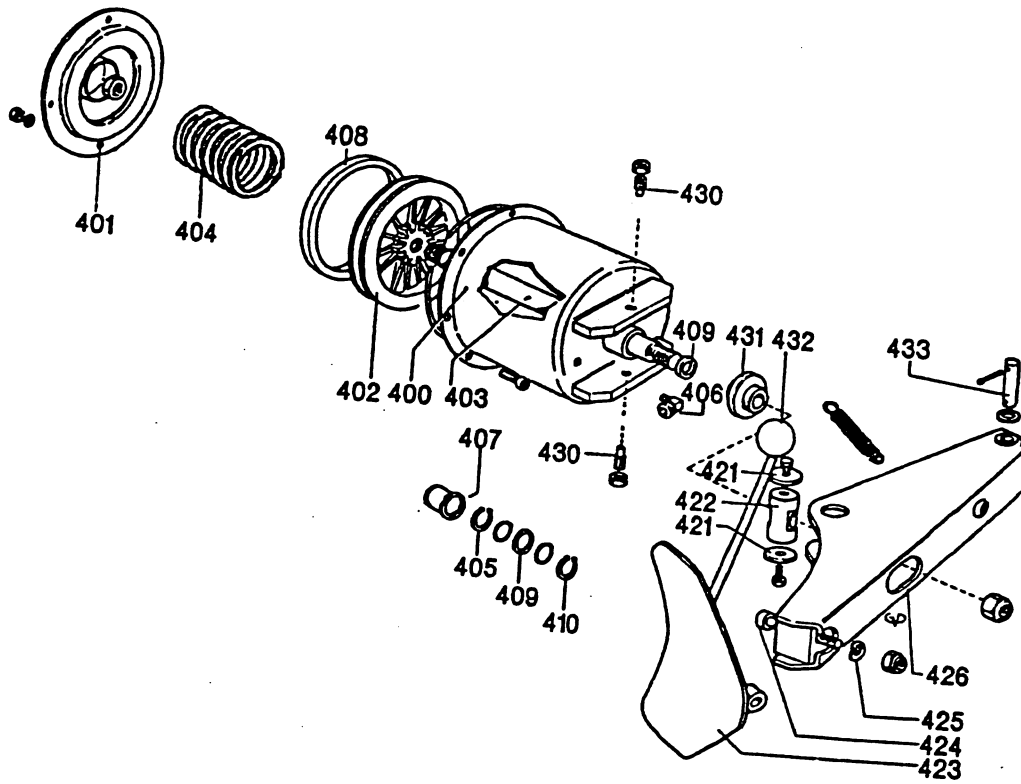
注：部品発注に当っては品名とE. D. P. 番号にて発注願います。

E. D. P. 番号の無い物については品名及び型式とメーカー部品コード（メーカー部品コードの無い物は番号）にて発注願います。

図番	5
型式	WS3332-0700

5. ビードブリーダー

WS3332-070S



## 5. ビードブレーカー

[ 図番 5 ]

WS3332

番号	E. D. P.	メ-カ-部品コード	品 名	規 格	数	備 考		
9005		223914	ビードブレーカーシリンダ-Ass'y			番号400~410		
400		226547	シリンダ-		1			
401		318412	保持板		1			
402		320395	ピストン	D. 186S. E	1			
403		323908	ビードブレーカーシリンダ-ピン		1			
404		417105	スプリング	75×300×6	1			
405		600009	リンク	D. 30	1			
406		418350	90° フィッティング	D. 30 10/8 1/8"	1			
407		415929	プッシュング		1			
408		414289	シール	D. 186×167×11. 11	1			
409		423349	シール	D. 20×30×6	1			
410		434031	リンク		1			
9006		225256	ビードブレーカーア-ムAss'y			番号421~426		
421		323901	ワッシャー	D. 8. 25×40×3	2			
422		323902	スイベルピン		1			
423		224000	プレート		1			
424		324008	プレートホルト		1			
425		409650	ワッシャー	D. 12	1			
426		224003	ビードブレーカーア-ム		1			
430		431864	シリンダ-取付ホルト		2			
431		424096	ハンパ-		1			
432		423889	ハントル		1			
433		323903	ピン	23×67×3	1			

注：部品発注に当っては品名とE. D. P. 番号にて発注願います。

E. D. P. 番号の無い物については品名及び型式とメ-カ-部品コード（メ-カ-部品コードの無い物は番号）にて発注願います。



6. ペダル(1/2)

WS3332

[図番 6]

番号	E. D. P.	メカ部品コード	品名	規格	数	備考
9007		234757	ペダルAss'y			番号500~516
500		325029	リハ-サーペダル		1	
501		228996	フットパルプ		1	
502		325019	リーフスプリング		1	
503		425020	カム		1	
504		325018	フック		1	
505		425014	コネクティングロッド		1	
506		600025	リンク	D. 12	2	
507		325583	ペダルAss'yピン		1	
508		410628	スプリング	14×94×2	2	
509		324273	ペダルシャ-シ		1	
510		325031	ターンテ-フルペダル		1	
511		325032	ビ-トフレ-カーペダル		1	
512		428682	スイッチコントロールレハ-		1	
513		325050	スペ-サー		1	
514		429009	コネクティングロッド		1	
515		334758	スイッチフック		1	
516		404283	スイッチア-ム		1	
530		319135	エアモ-ター		1	WS3332-070Sのみ
531		319076	フ-リー		1	WS3332-070Sのみ
532		425238	歯ベ-ルト		1	WS3332-070Sのみ
533		319073	フ-リー		1	WS3332-070Sのみ
534		419141	排気パルプ		1	WS3332-070Sのみ
535		324639	ホ-ス	D. 10×1 L-800	2	WS3332-070Sのみ
536		329809	ホ-ス	D. 8×1 L-1300	1	WS3332-070Sのみ
537		422682	マフラー	1/8"	1	WS3332-070Sのみ

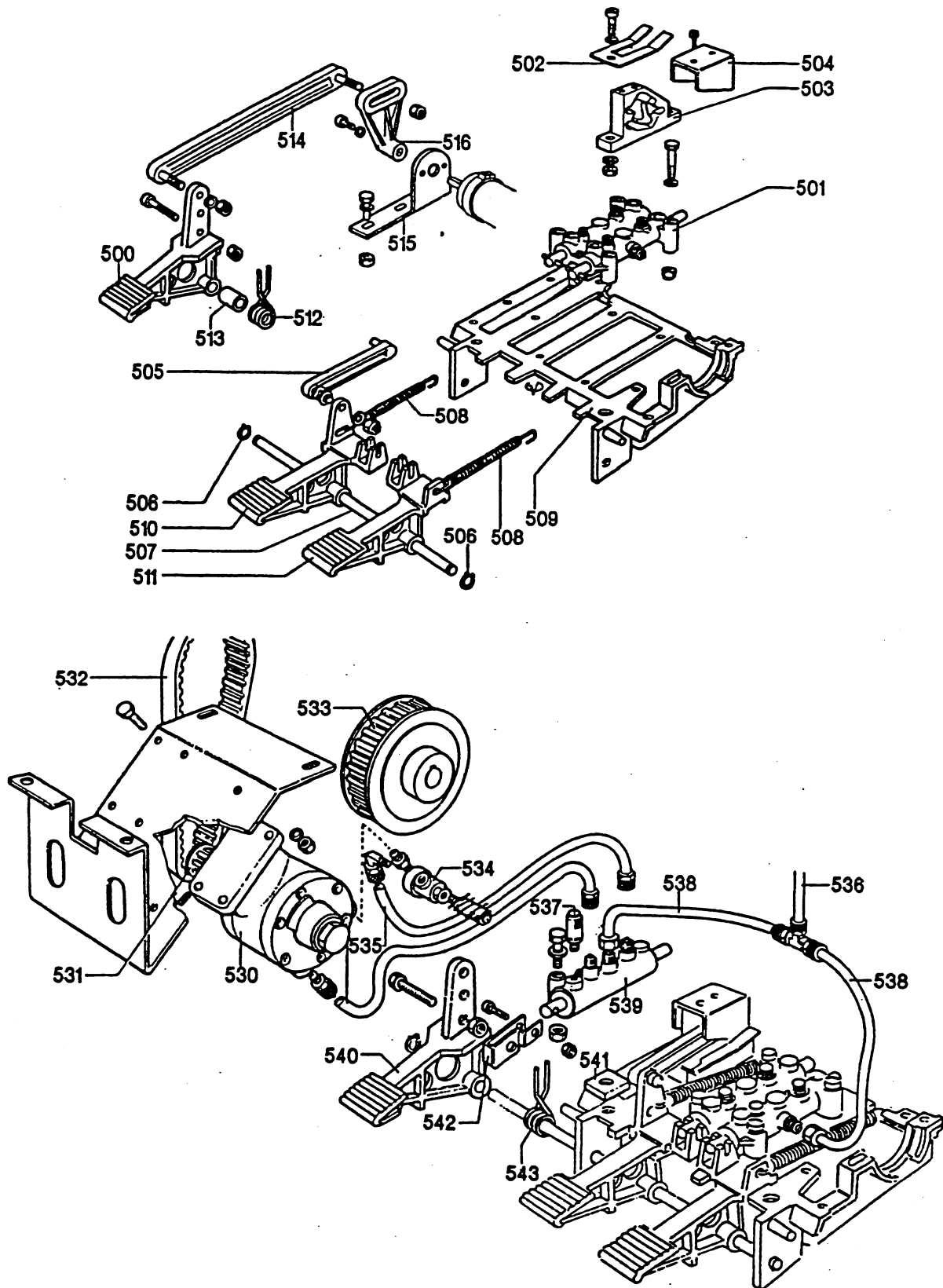
注：部品発注に当っては品名とE. D. P. 番号にて発注願います。

E. D. P. 番号の無い物については品名及び型式とメカ部品コード (メカ部品コードの無い物は番号) にて発注願います。

図番	6
型式	WS3332-0700

# 6. ペダル (2/2)

WS3332-070S



## 6. ペダル(2/2)

[図番 6]

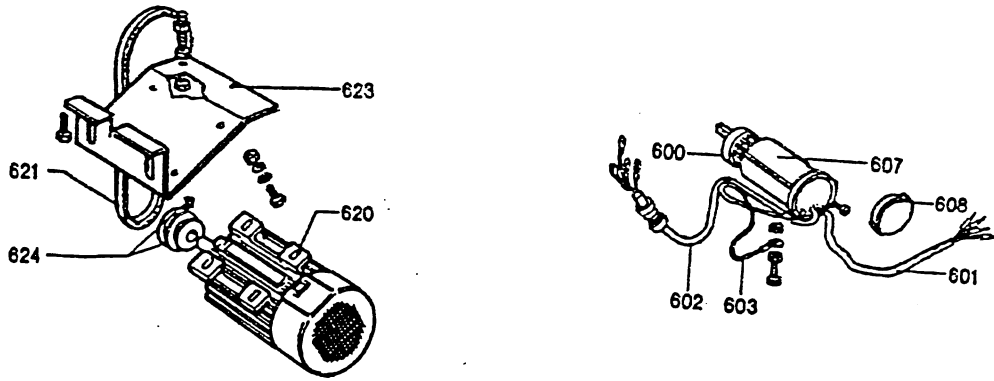
WS3332

番号	E. D. P.	メカ部品コード	品名	規格	数	備考			
9008		229055	エア・ペダルAss'y			番号501~543			
501		228996	フットパルプ		1	WS3332-070Sのみ			
502		325019	リフスフリンク		1	WS3332-070Sのみ			
507		325583	ペダルAss'yピン		1	WS3332-070Sのみ			
509		324273	ペダルシャシ		1	WS3332-070Sのみ			
510		325031	ターンテーブルペダル		1	WS3332-070Sのみ			
511		325032	ピートブレーカーペダル		1	WS3332-070Sのみ			
513		325050	スパーサー		1	WS3332-070Sのみ			
538		322705	ホース	D. 8×1 L-220	2	WS3332-070Sのみ			
539		229059	エア・ペダルAss'yパルプ		1	WS3332-070Sのみ			
540		229957	エアモーターペダル		1	WS3332-070Sのみ			
541		329058	リハ・サペダルストッププレート		1	WS3332-070Sのみ			
542		331381	パルプコントロールコネクタロッド		1	WS3332-070Sのみ			
543		428682	スイッチコントロールスフリンク		1	WS3332-070Sのみ			

注：部品発注に当っては品名とE. D. P. 番号にて発注願います。

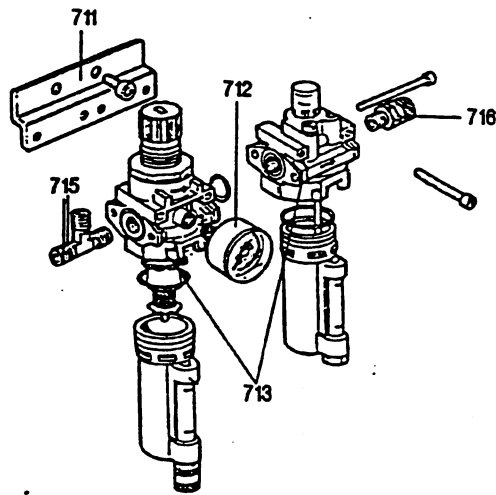
E. D. P. 番号の無い物については品名及び型式とメカ部品コード（メカ部品コードの無い物は番号）にて発注願います。

図番	7	7. モーター
型式	WS3332-0700	



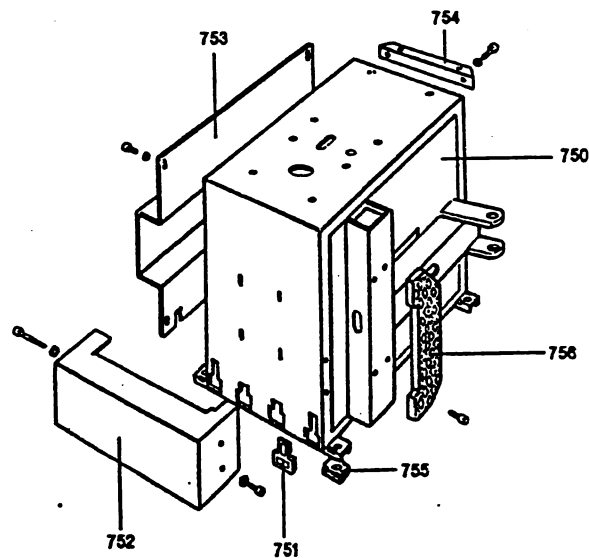
図番	8	8. ルブリケーター
型式	WS3332-0700	

WS3332-070S



図番	9	9. ケース
型式	WS3332-0700	

WS3332-070S



## 7. モーター

[図番 7]

WS3332

番号	E. D. P.	メーカー部品コード	品名	規格	数	備考			
9009		235574	カムスイッチAss'y			番号600~608			
600		421523	スイッチ			WS3332-0700のみ			
601		235518	コネティングコード			WS3332-0700のみ			
602		225390	コネティングコード			WS3332-0700のみ			
603		225051	アース線コネクション			WS3332-0700のみ			
620			モーター	3相200V		WS3332-0700のみ			
621		432009	Vベルト	A25		WS3332-0700のみ			
623		334768	モーターマウント台			WS3332-0700のみ			
624		325274	デュアルプーリー			WS3332-0700のみ			
607		432065	スイッチガード			WS3332-0700のみ			
608		430991	スイッチガードふた			WS3332-0700のみ			

## 8. ルブリケーター

[図番 8]

WS3332

番号	E. D. P.	メーカー部品コード	品名	規格	数	備考			
711		333653	エアインテークサポート		1				
712		434818	フレッシュャージ		1				
713		434614	フィルター&ルブリケーター		1				
715		433873	カップリンク		1				
716		414867	カップリンク		1				

## 9. ケース

[図番 9]

WS3332

番号	E. D. P.	メーカー部品コード	品名	規格	数	備考			
750		234745	ケース		1				
751		429006	栓		1				
752		323921	ガード		1				
753		234749	サイドパネル		1				
754		328978	ブラケット		1				
755		422019	ラバーベース		4				
756		429415	ヒートブレイカーハンパー		1				

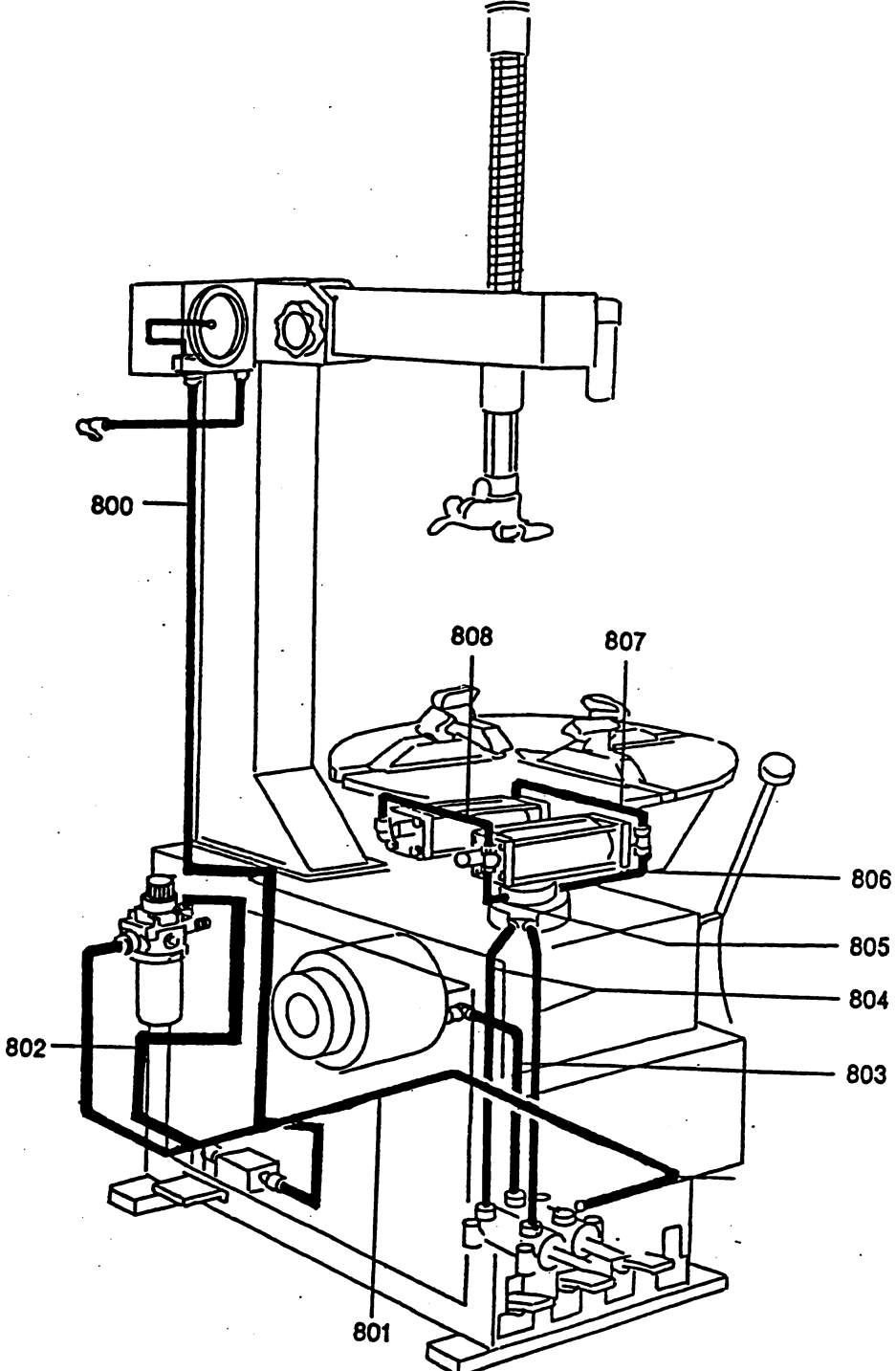
注：部品発注に当っては品名とE. D. P. 番号にて発注願います。

E. D. P. 番号の無い物については品名及び型式とメーカー部品コード（メーカー部品コードの無い物は番号）にて発注願います。

図番	10
型式	WS3332-0700

10. エア配管

WS3332-070S



10. エア配管

[図番10]

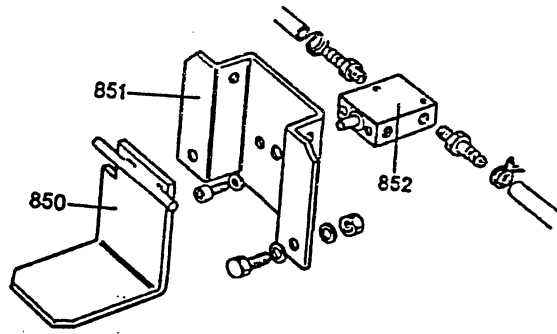
WS3332

番号	E. D. P.	メカ部品コード	品名	規格	数	備考			
800		332244	ホース	L-1.250	1				
801		329809	ホース	L-1.300	1				
802		334970	ホース	L-500	1				
803		326359	ホース	L-500	1				
804		322707	ホース	L-750	2				
805		319945	ホース	L-200	1				
806		329245	ホース	L-280	1				
807		315267	ホース	L-220	1				
808		335096	ホース	L-125	1				

注：部品発注に当っては品名とE. D. P. 番号にて発注願います。  
 E. D. P. 番号の無い物については品名及び型式とメカ部品コード（メカ部品コードの無い物は番号）にて発注願います。

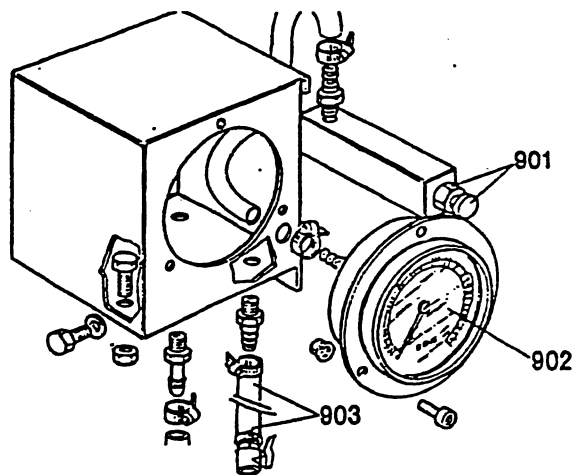
図番	11	11. インフレーターペダル
型式	WS3332-0700	

WS3332-070S



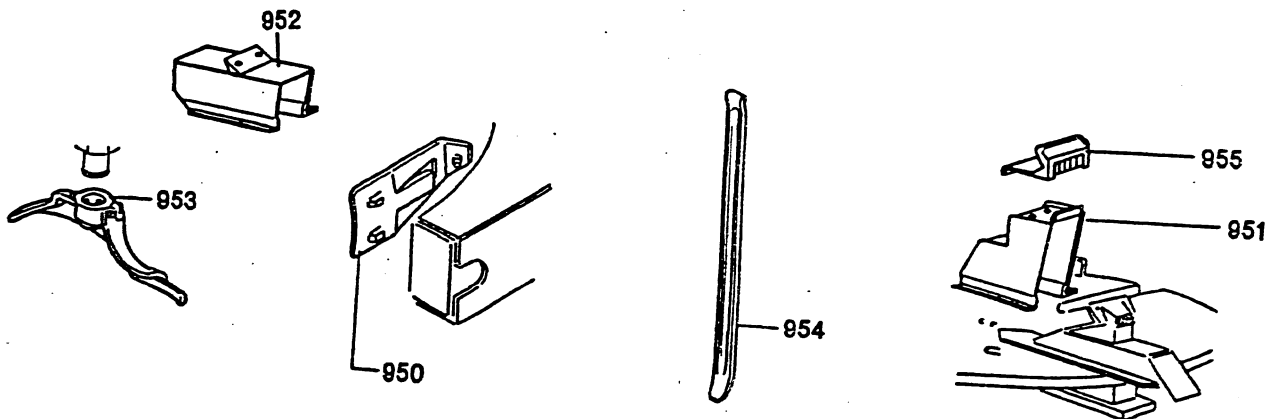
図番	12	12. プレッシャーゲージ
型式	WS3332-0700	

WS3332-070S



図番	13	13. オプション
型式	WS3332-0700	

WS3332-070S



## 1 1 . インフレーターペダル

[図番11]

WS3332

番号	E. D. P.	メカ-部品コード	品 名	規 格	数	備 考			
850		234771	ペダル		1				
851		334769	ペダルサポ-ト		1				
852		434793	ハルブ		1				

## 1 2 . プレッシャーゲージ

[図番12]

WS3332

番号	E. D. P.	メカ-部品コード	品 名	規 格	数	備 考			
900		234762	プレッシャーゲ-ジボックス						
901		235463	ハルブ		1				
902		432235	プレッシャーゲ-ジ						
903		235462	インフレーターホ-ス		1				

## 1 3 . オプション

[図番13]

WS3332

番号	E. D. P.	メカ-部品コード	品 名	規 格	数	備 考			
950		225640	二輪用ビ-トフレ-カ		1				
951		235224	二輪用アダプター-15-22"		4				
952		235744	二輪用アダプター-8"		4				
953		228563	二輪用マウント/テ-マウントヘッド		1				
954		406591	タイヤレバ-		1				
955		435202	二輪用チャッキンク-ケリッパ-		1				

注：部品発注に当っては品名とE. D. P. 番号にて発注願います。

E. D. P. 番号の無い物については品名及び型式とメカ-部品コード（メカ-部品コードの無い物は番号）にて発注願います。