

ALTA

2024年6月

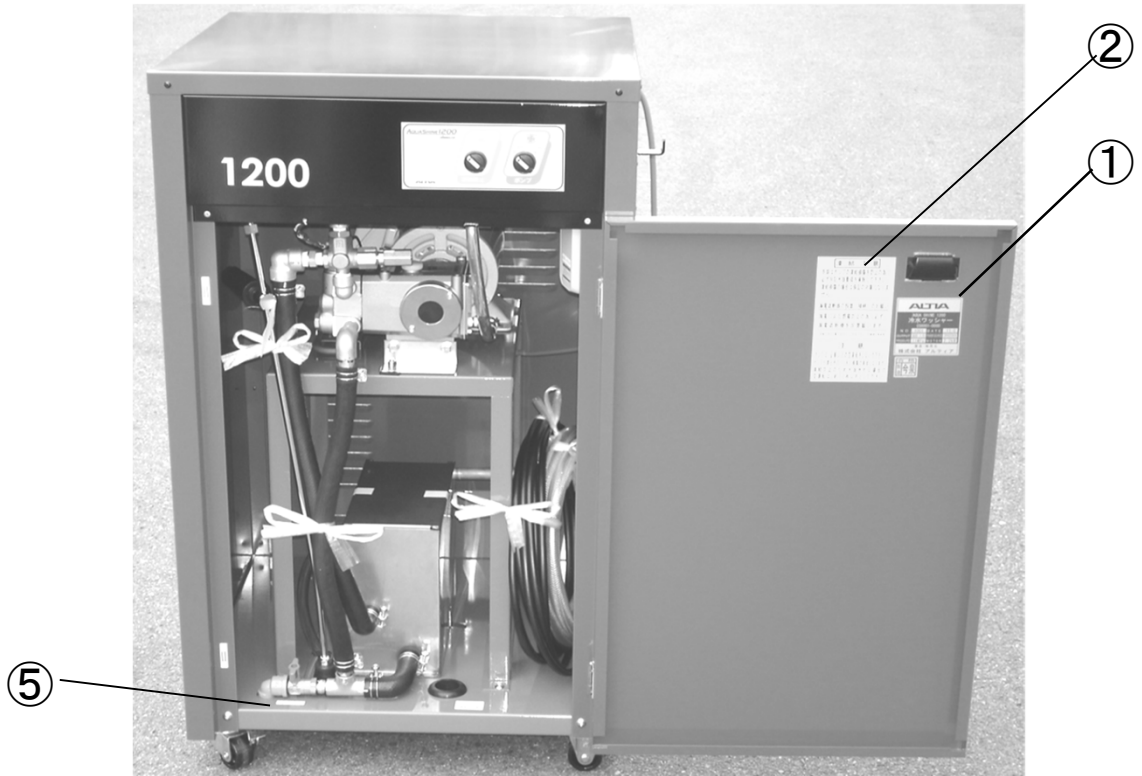
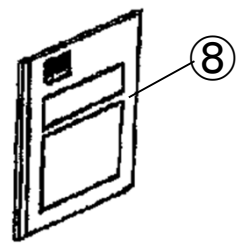
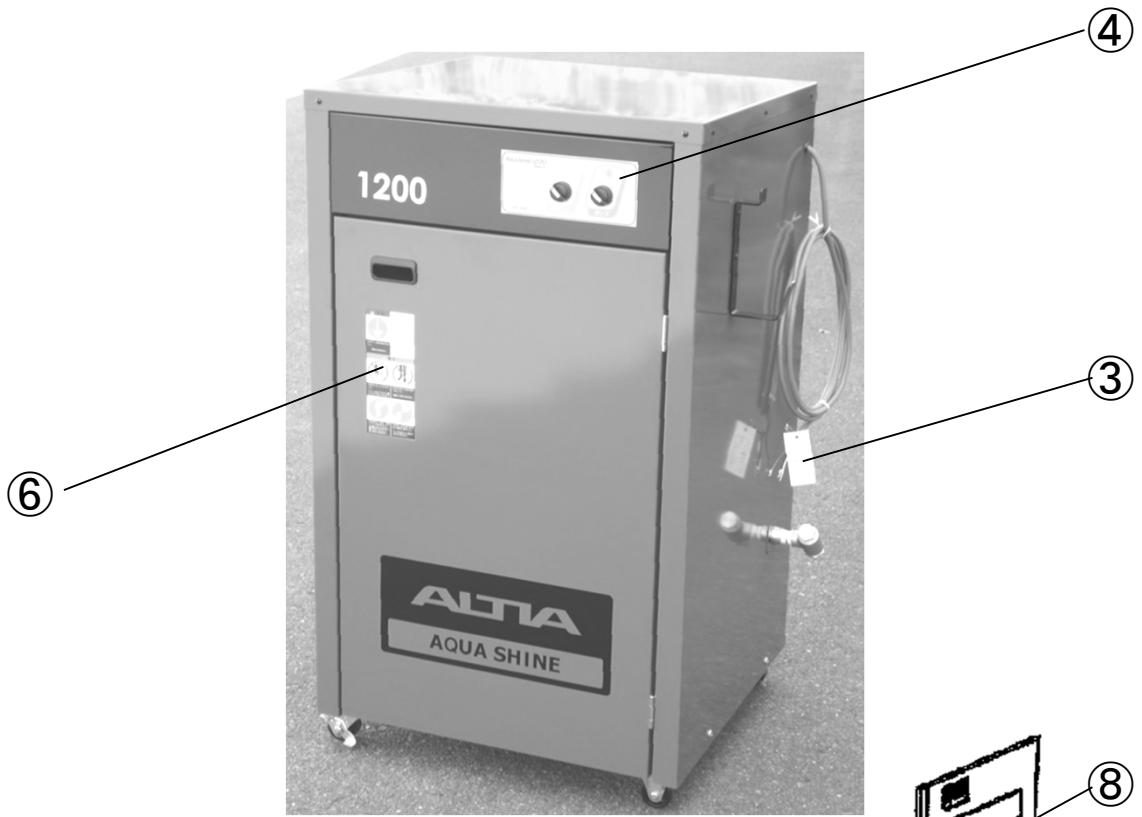
部品カタログ

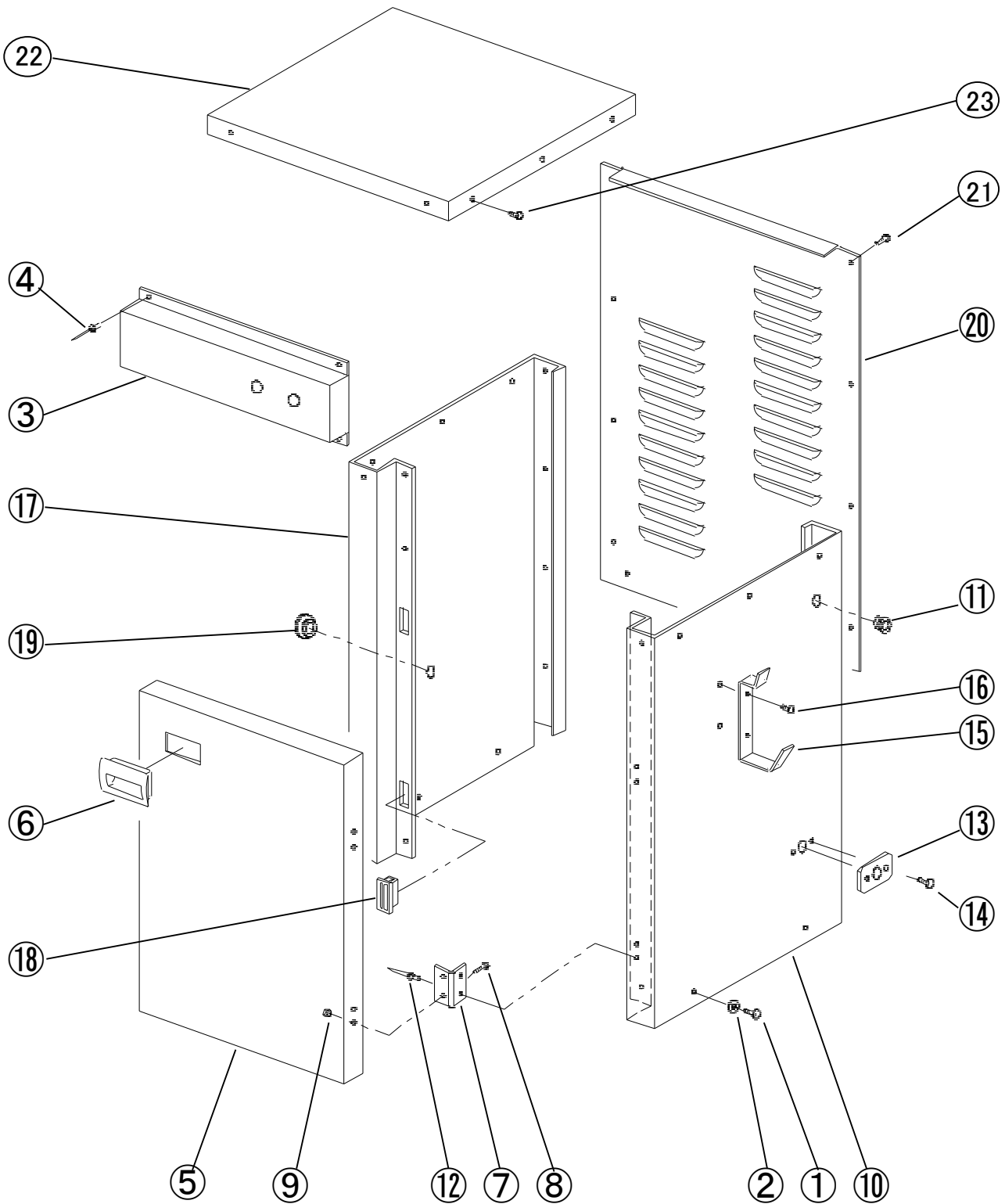
冷水洗浄機

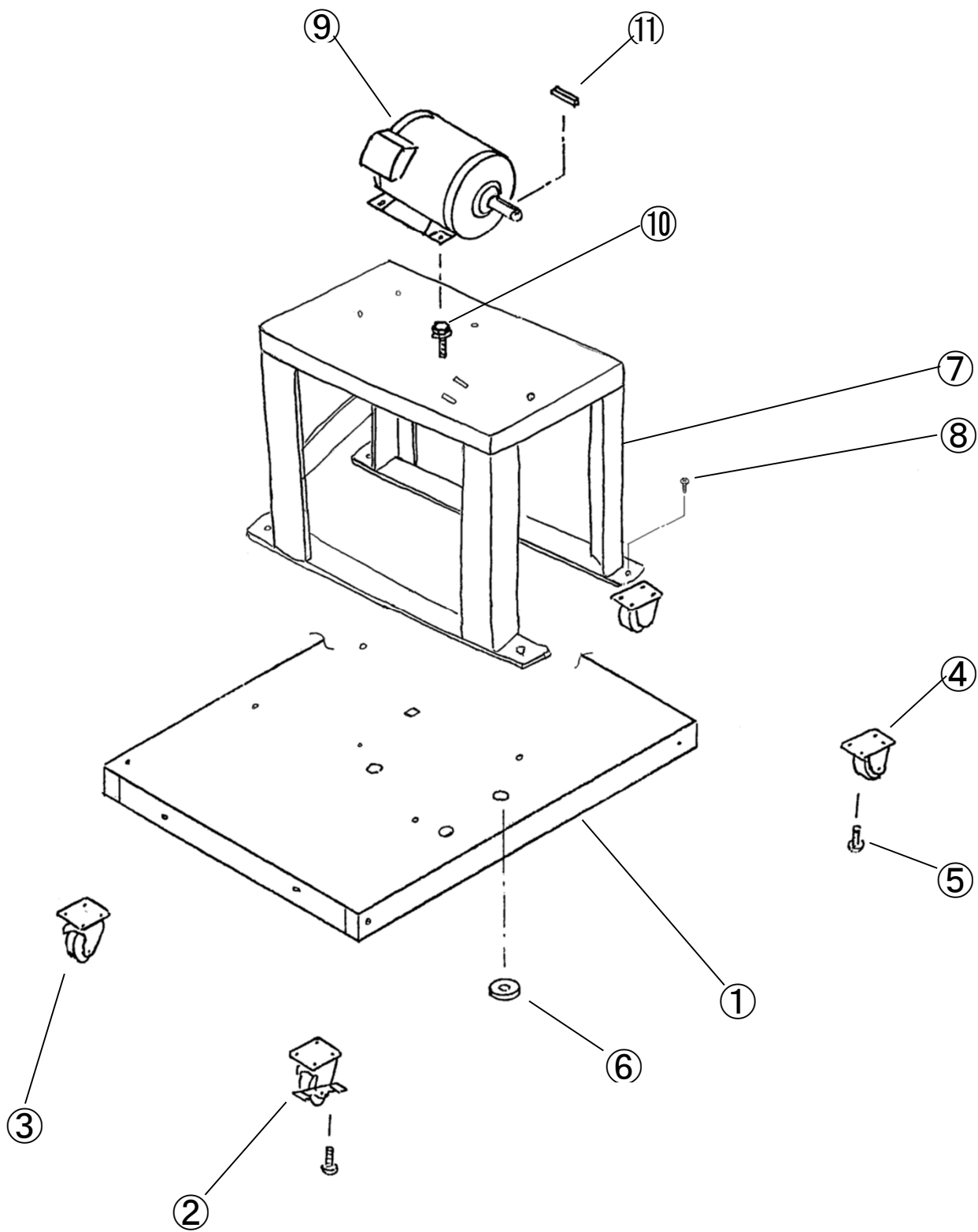
アクアシャイン1200
CS7001

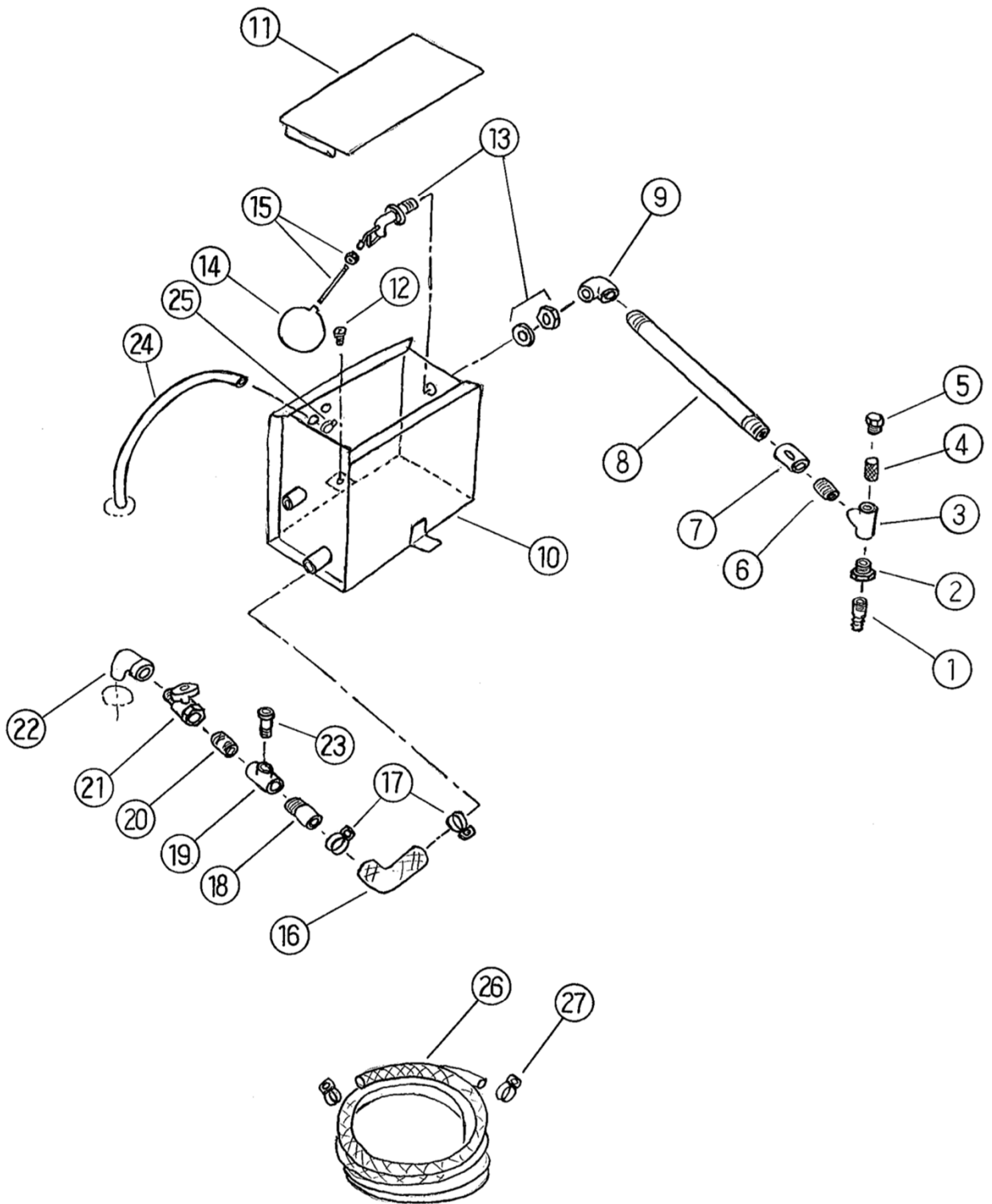


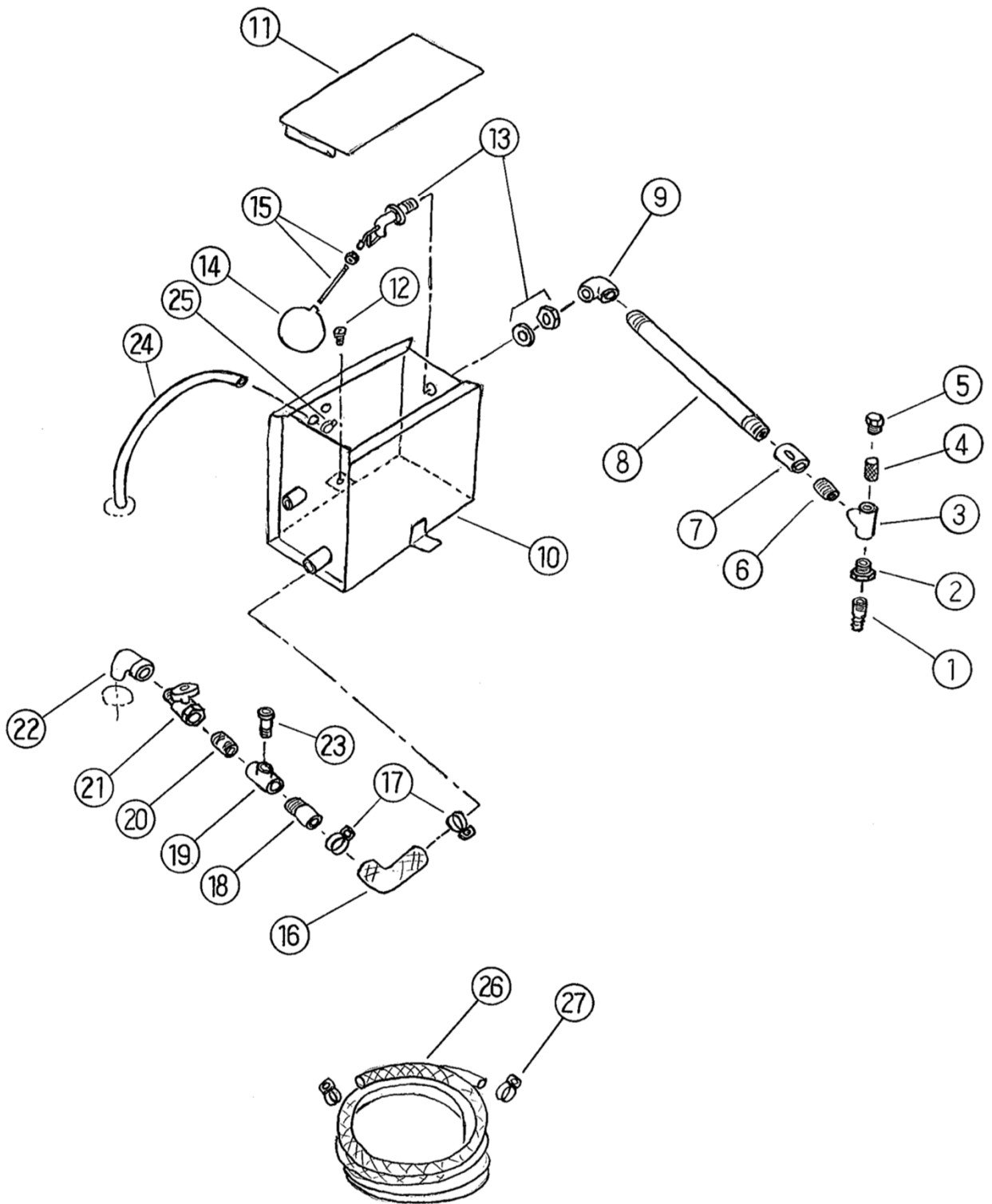
株式会社 アルティア

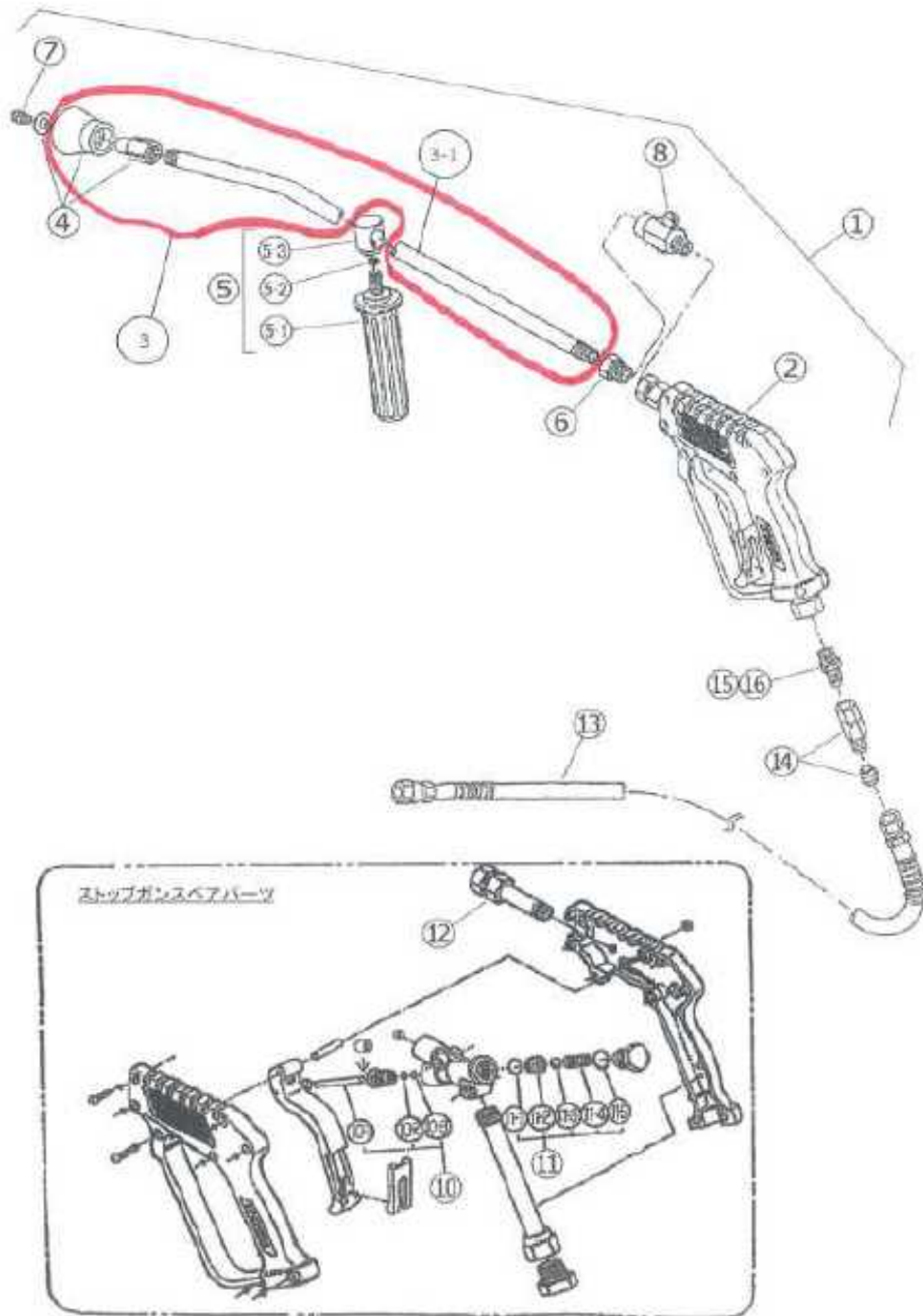










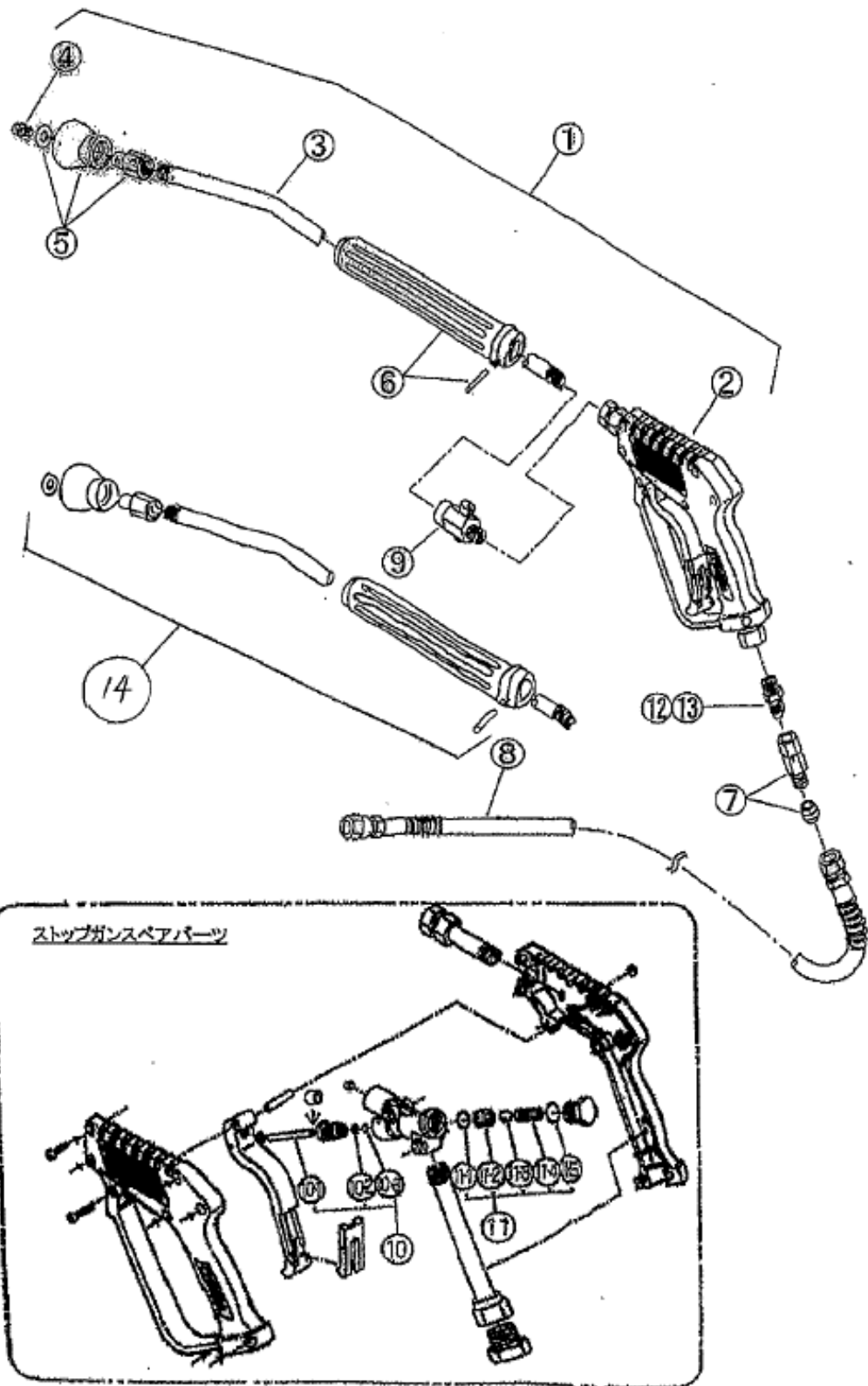


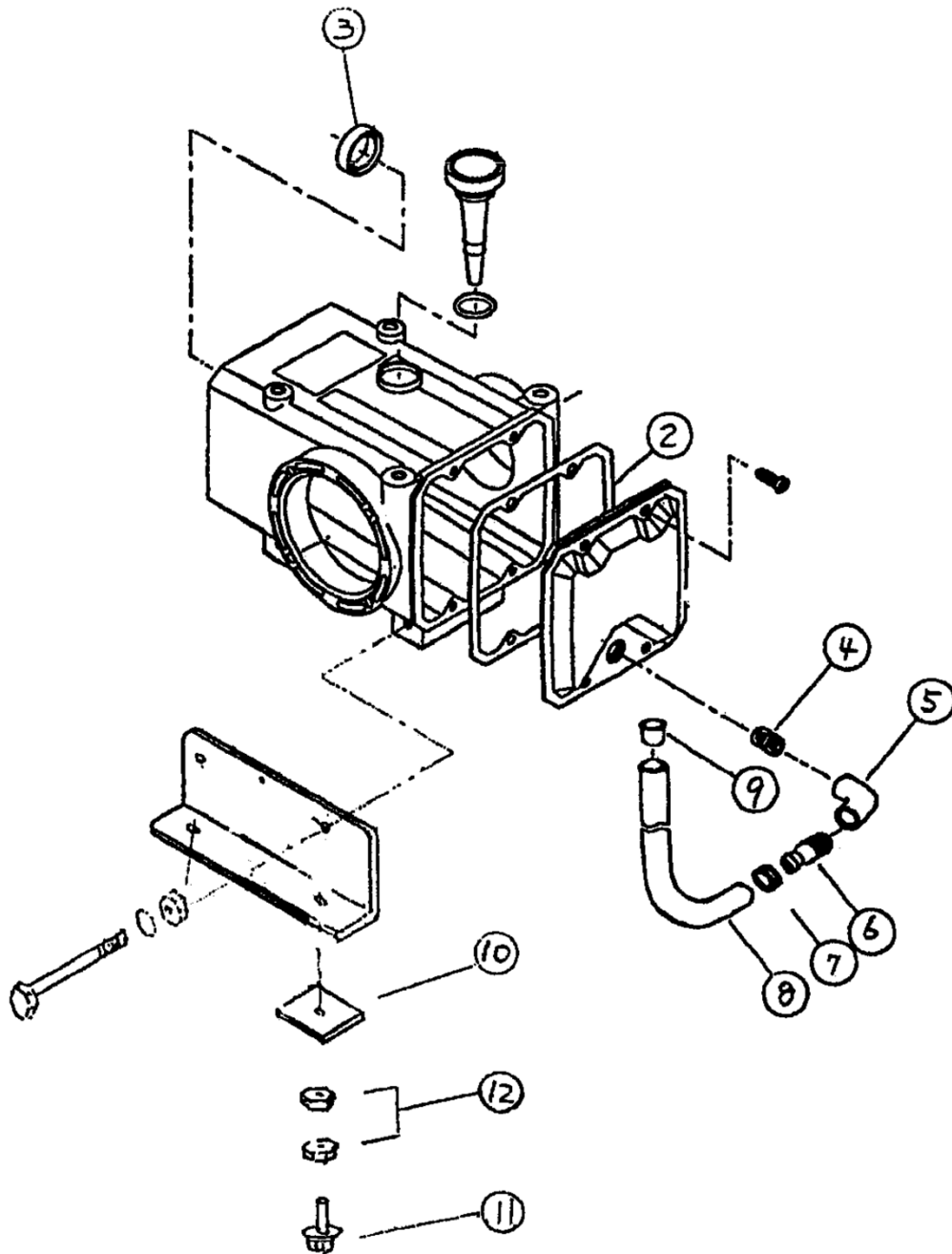
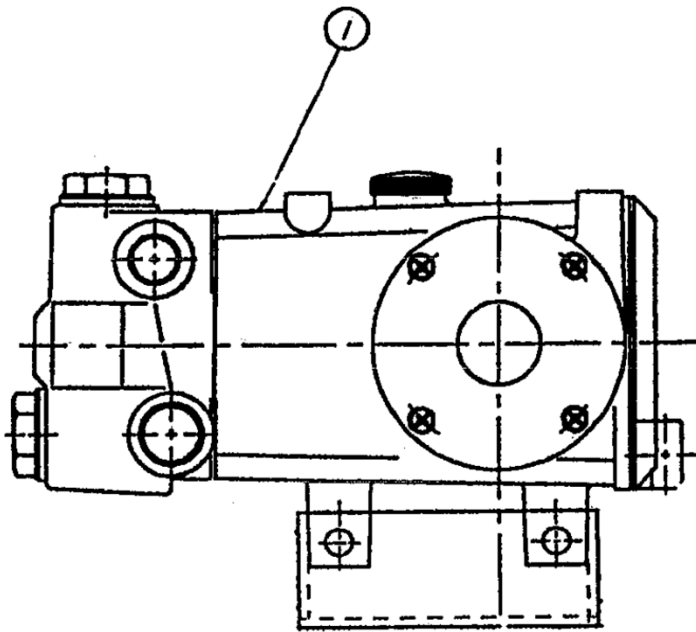
CS7001 アクアシャイン1200部品カタログ

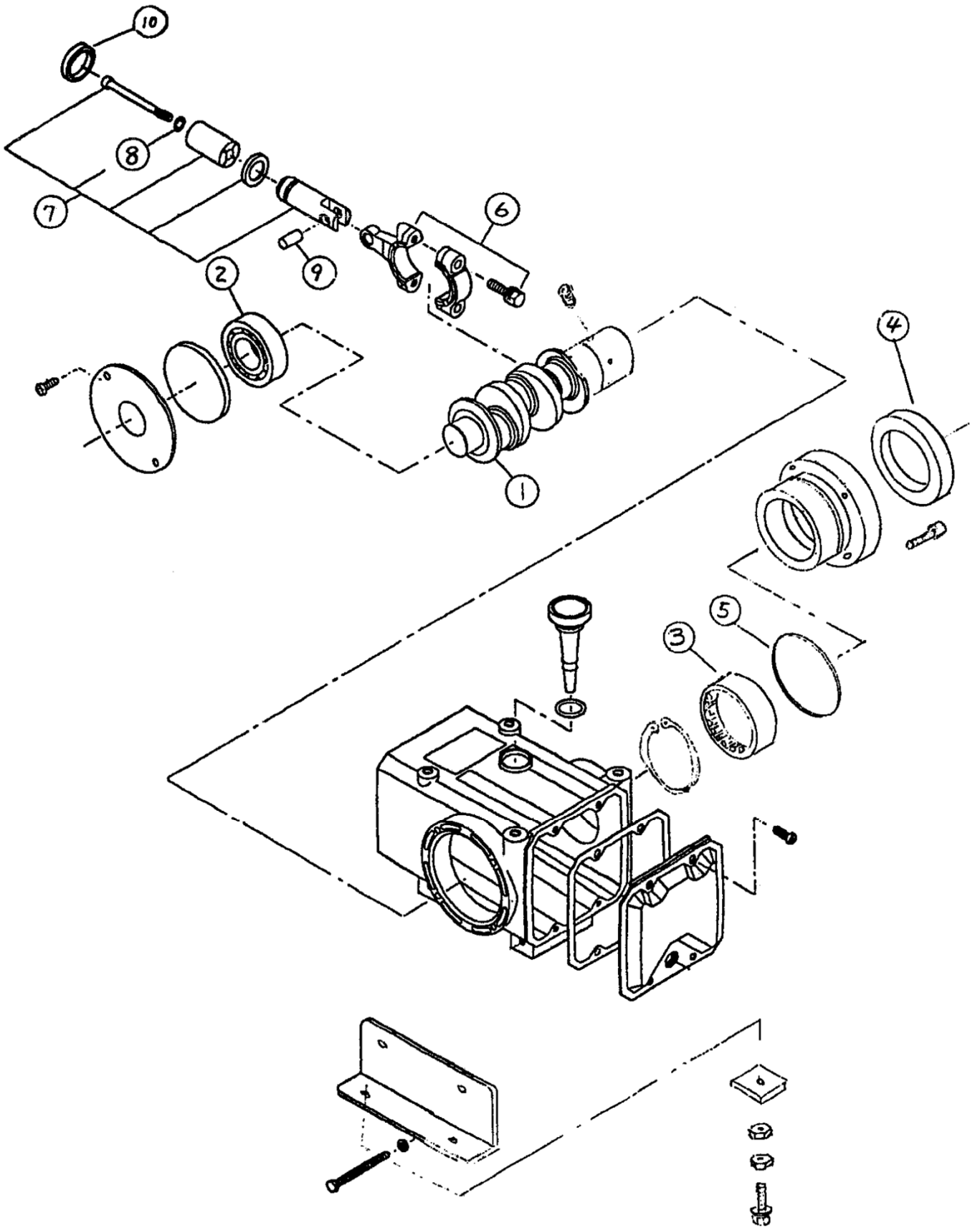
洗浄ガン(旧仕様)

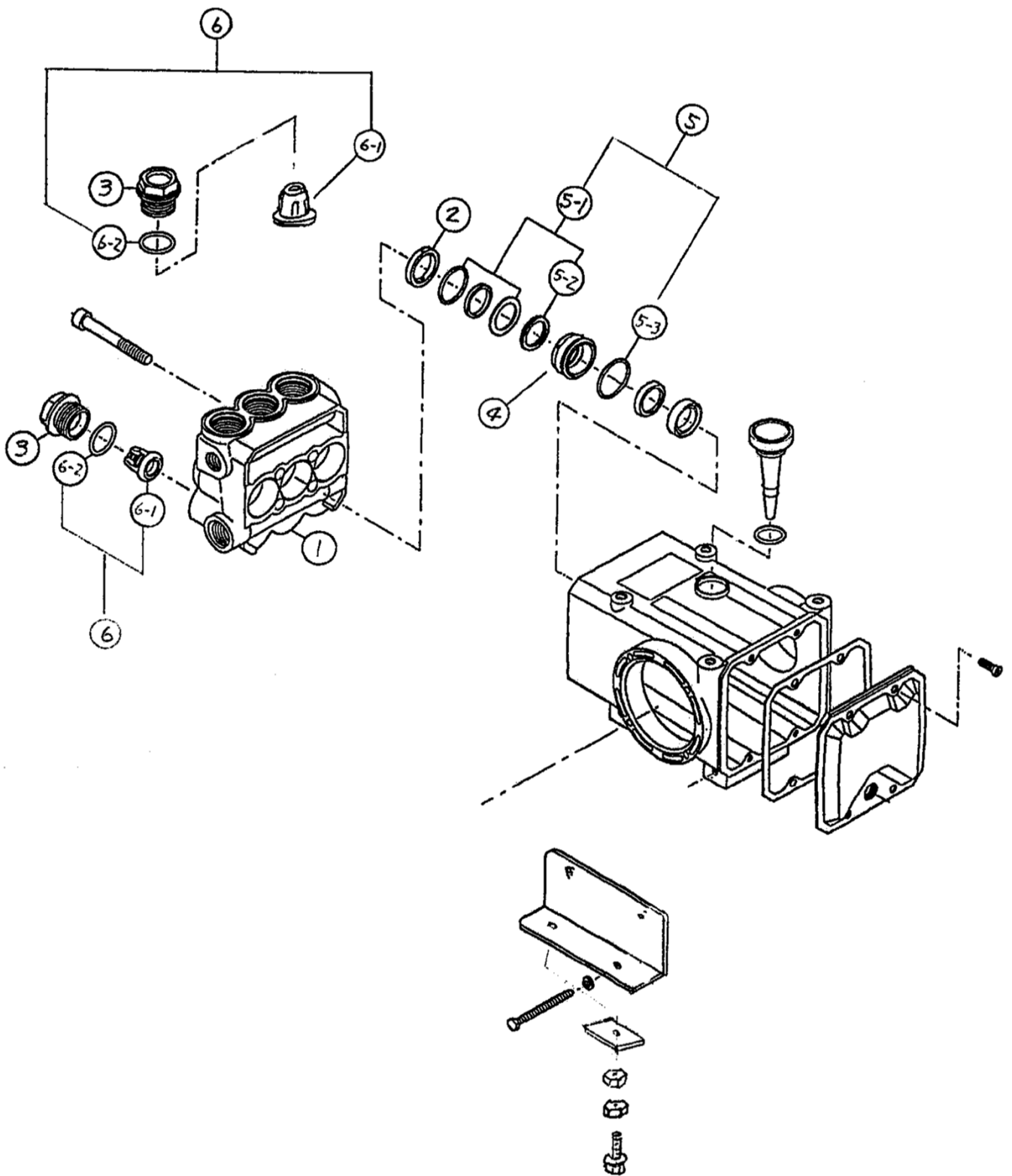
株式会社アルティア

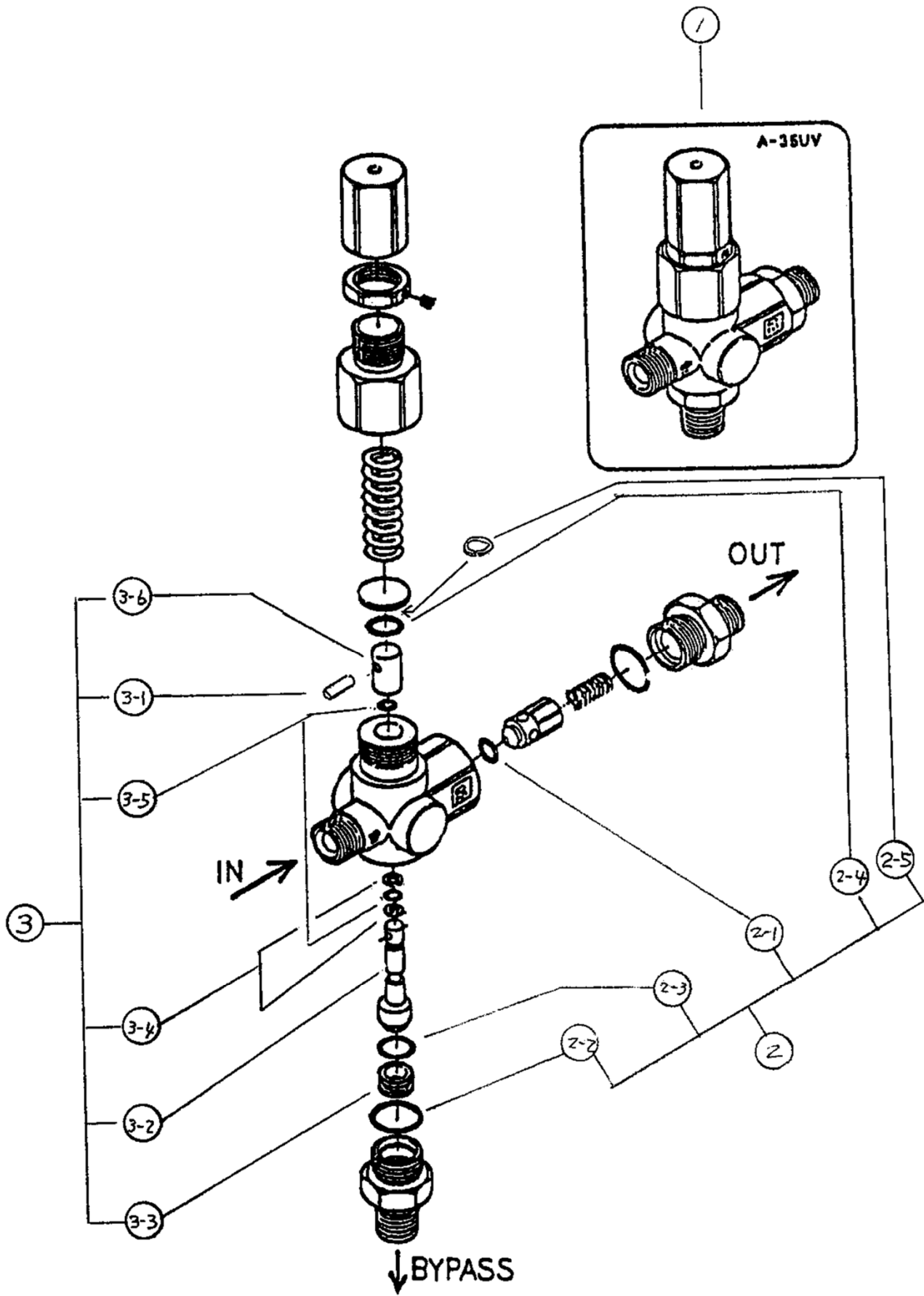
図 No.	部品番号	メーカー部品番号	部品名称	数量	規格	変更・互換性	備考
		624E0-37110	(ガン部)				
1	CS6012-OSGN-	664A2-37111	ストップガンAss'y	1式	JJG100-30 (トリガーホルダー無し) 1/8" × 692L × 15" (ノズルカバー用平座金取付)	2022.3月 No1364まで	1200用
2	CS6010-P300-	663A1-37112	ストップガン本体	1	JJG100-30 (ホルダ無、キャップ付)		
3	CS5010-P161-		ノズルランス組 A1キット	1式	ランス+プロテクタ+チップヘース	2022.3月 No1364まで	
3-1	CS5010-P162-	653A0-37113	ノズルランス		φ 10.8 × 692L × 15°	2022.3月 No1364まで	
4	CS5010-P163-	653AS-37114	ノズルカバーセット	1組	1/8" × 1/8"		
5	CS5010-P166-	653AS-37117	グリップセット	1組	1/8"用	2022.3月 No1364まで	
6	CS5010-P169-	653A0-37122	ブッシング	1	1/8" × 1/4"	2022.3月 No1364まで	
7	CS5193-P733-	663A0-37131	ノズル(15°)ガン 1200用	1	1/8MVNP 1562B		
8	CS5600-P340-	633A0-37210	(吐出圧調整弁Ass'y)オプション	1		2022.3月 No1364まで	
			洗浄ガンスヘアパーツ				
10	CS5010-P189-	653AS-37181	Aキット — ストップガン	1組			
10-1	CS5015-P152-	653A0-37181	ロッド	1	SUS304		
10-2	CS5015-P153-	653A0-37182	バックアップリング	1	P3		
10-3	CS5015-P154-	653A0-37183	Oリング	1	P3		
11	CS6010-P149-	653AT-37184	Bキット — ストップガン	1組			
11-1	CS6113-P072-	653A1-37184	Oリング	1	S10		
11-2	CS5015-P156-	653A0-37185	シート	1	SUS304		
11-3	CS5015-P157-	653A0-37186	ボール	1	SUS440C 11/32		
11-4	CS5015-P158-	653A0-37187	スプリング	1	SUS304WPB		
11-5	CS6113-P073-	653A1-37188	Oリング	1	S11.2		
12	CS7112-P150-	653AS-37189	ストップガン内部ニップル	1	F7252A1170		
13	CS5600-P610-	653A1-37162	高圧ホース	1	SIB 140 φ6 × 10m		
14	CS5600-E000-	653A2-37171	スピンドルジョイント	1	SSP-2N 1/4"PF × 1/4"PT		
15	CS6001-P019	653A0-37172	高圧径違いニップル	1	3/8"PT × 1/4"PT鉄 塗装		三協リール製スピンドルジョイント用

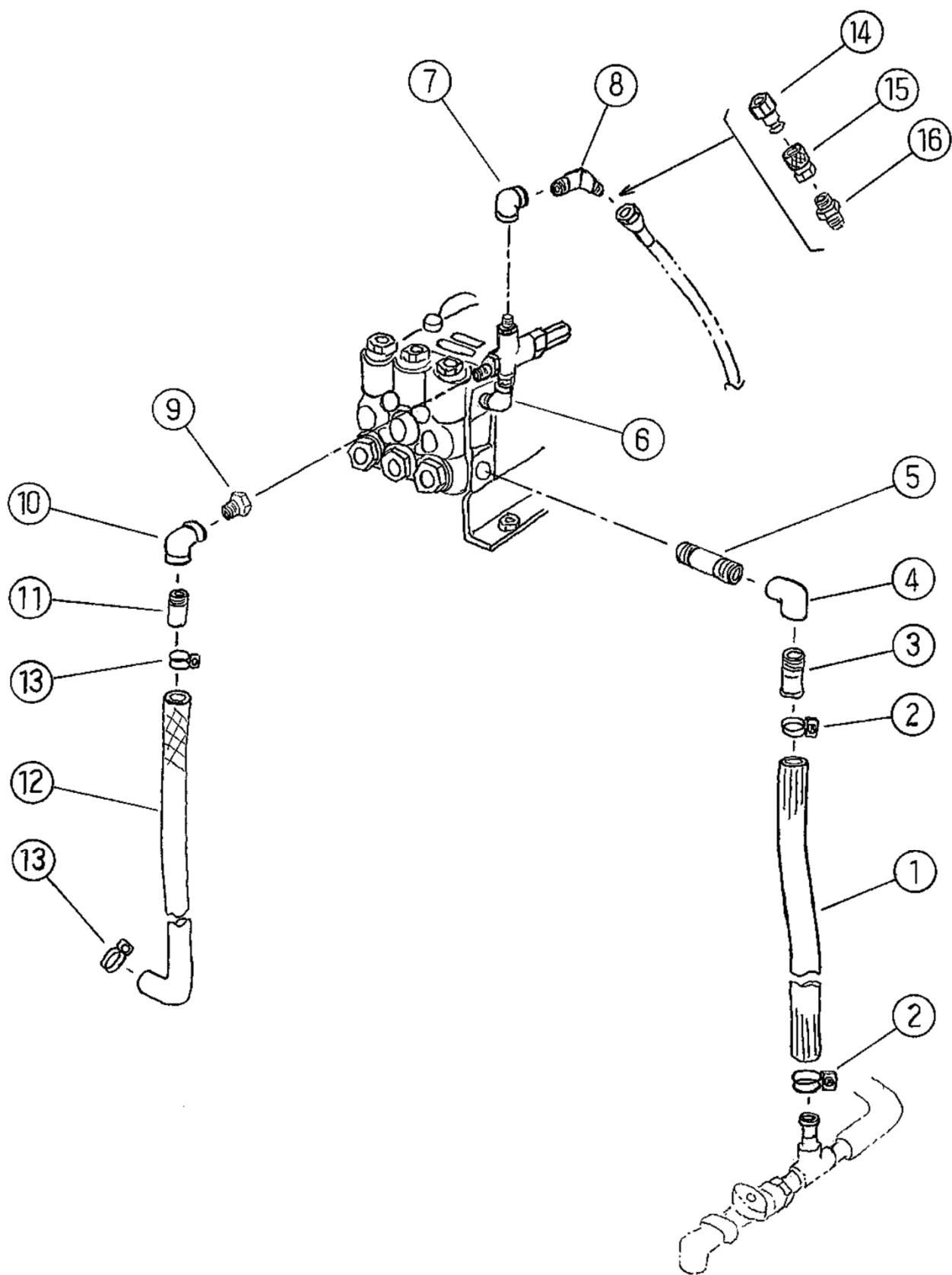


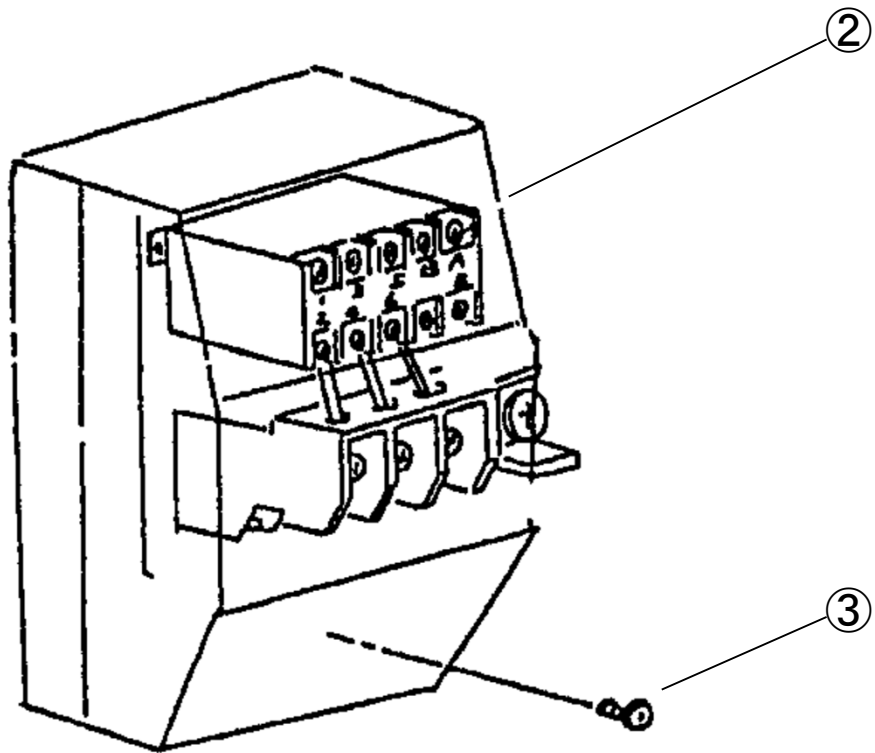
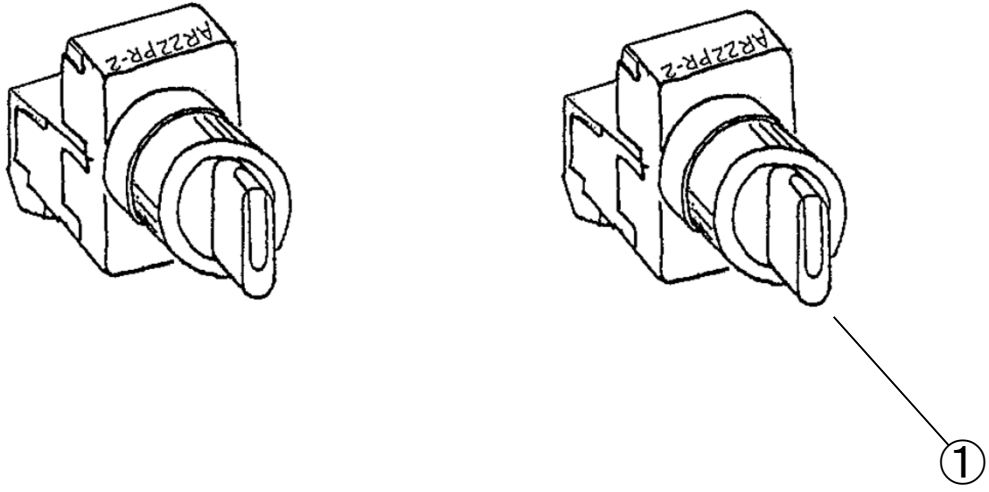


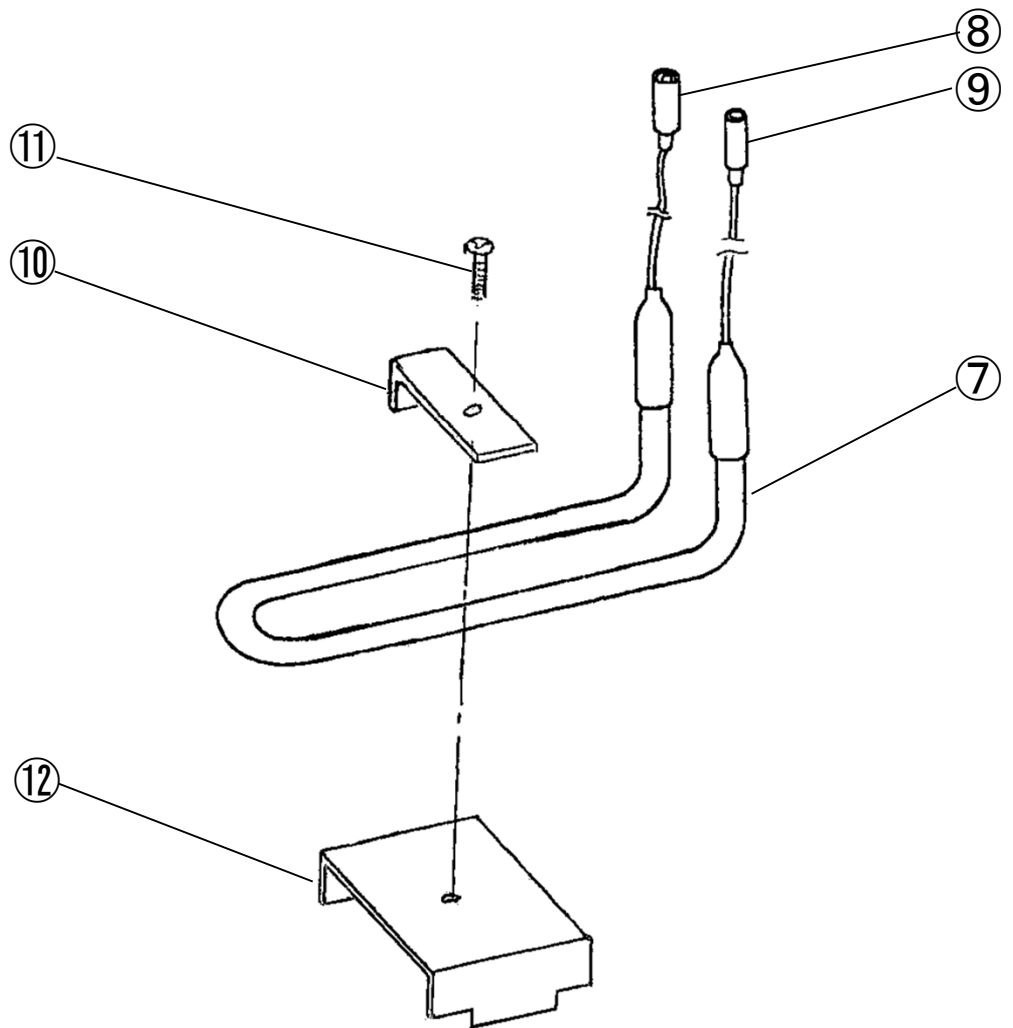
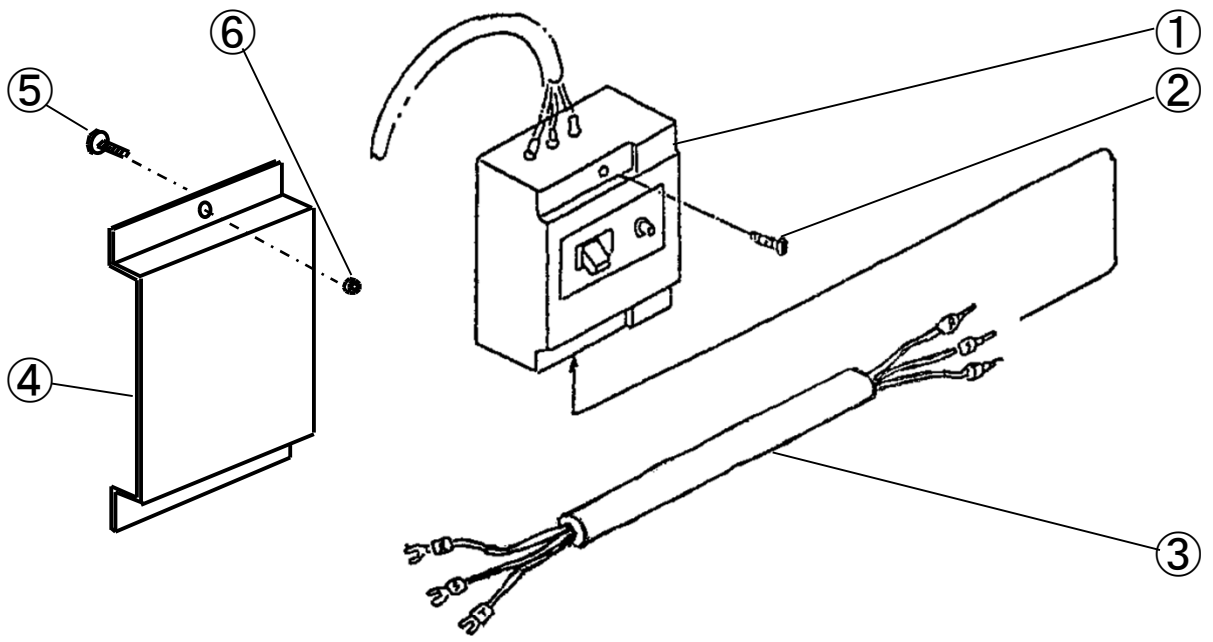


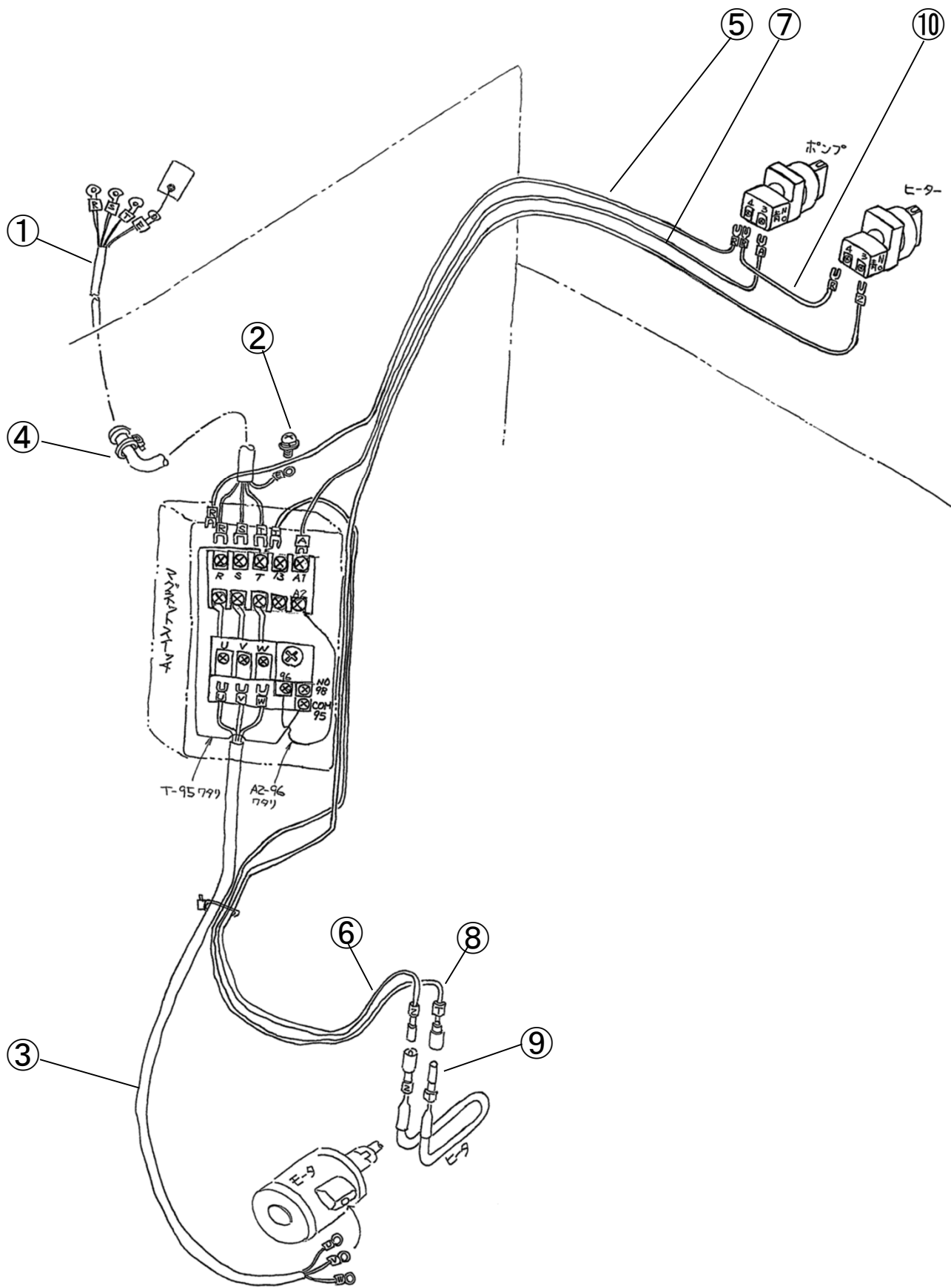


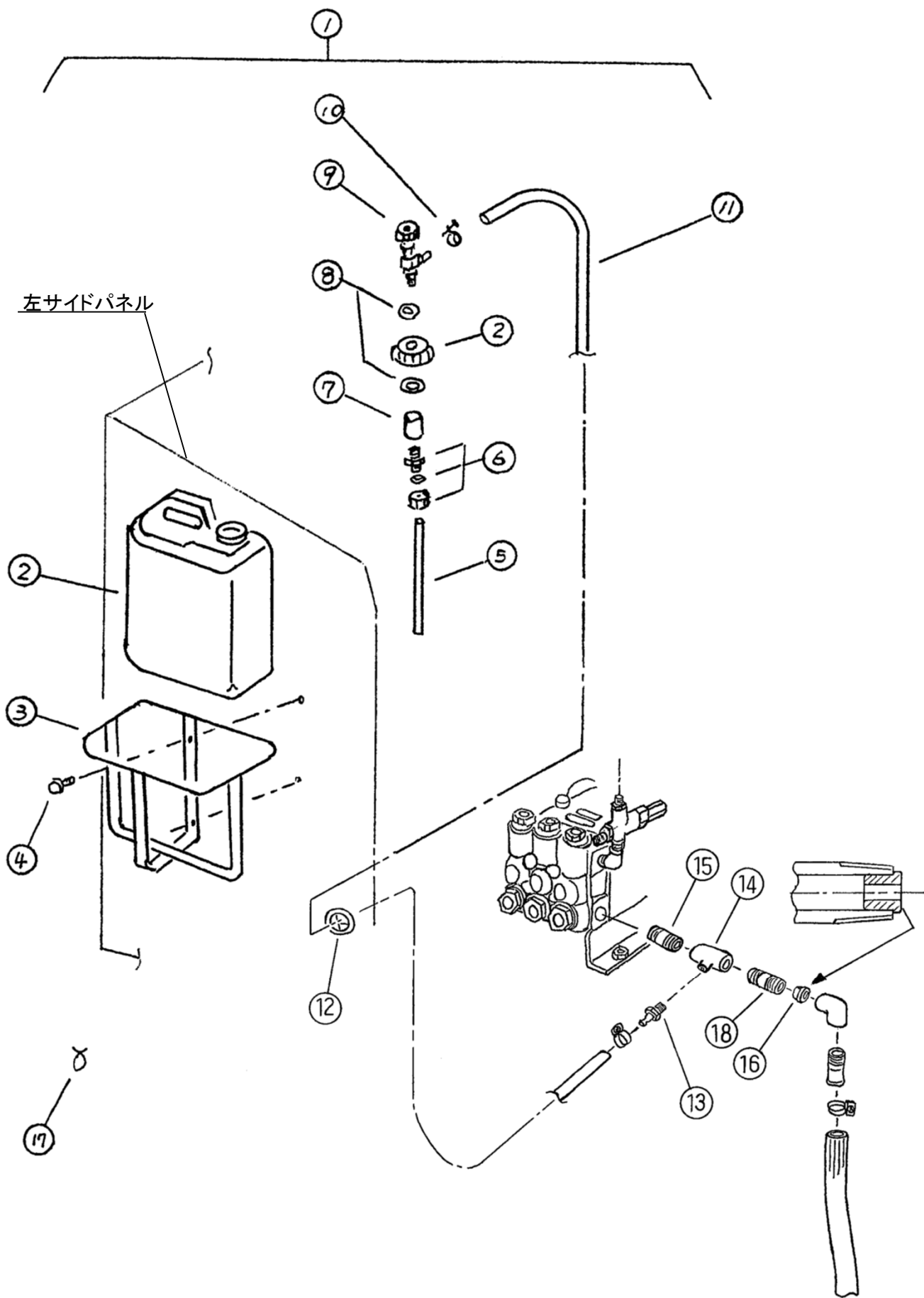


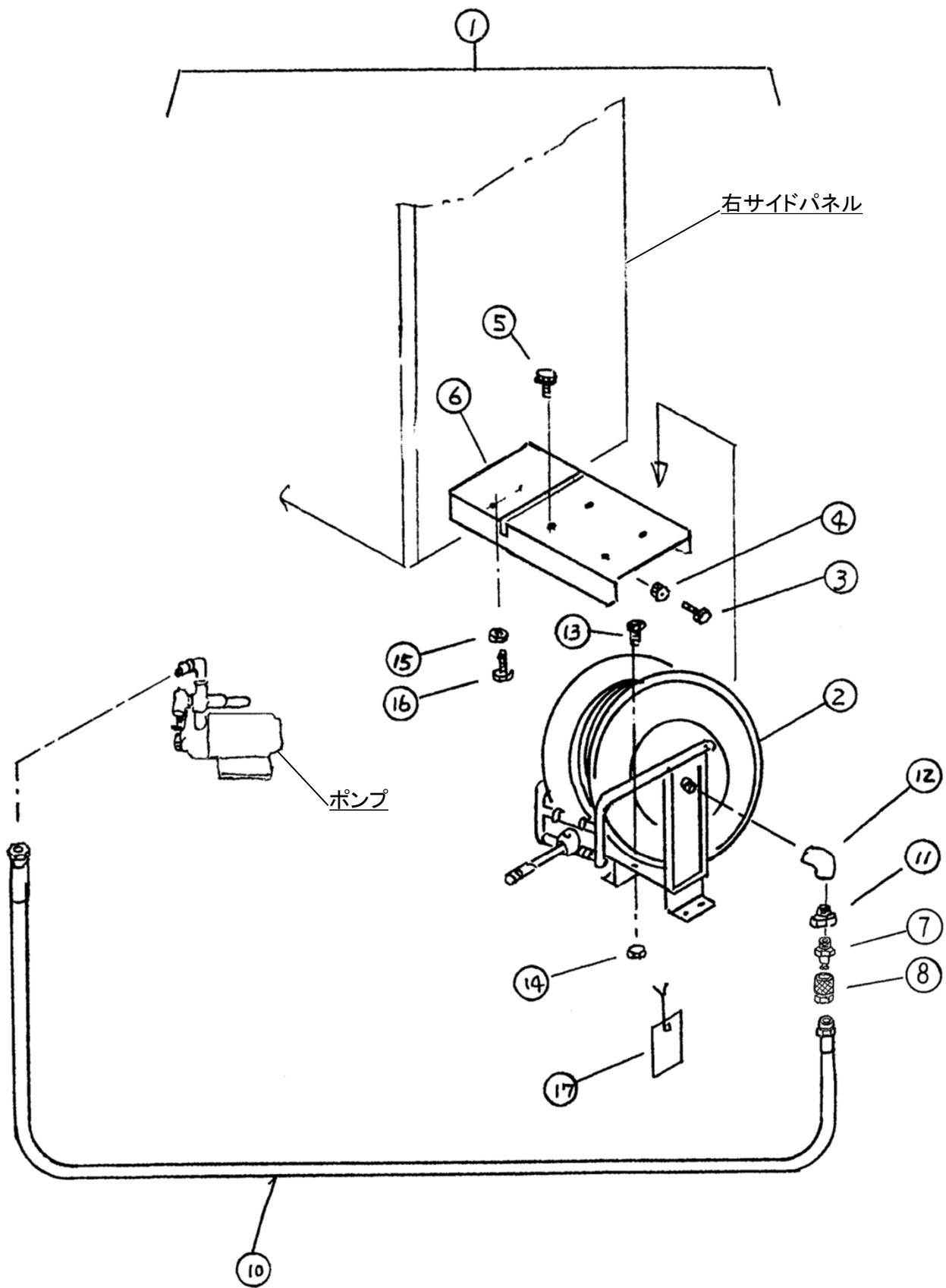


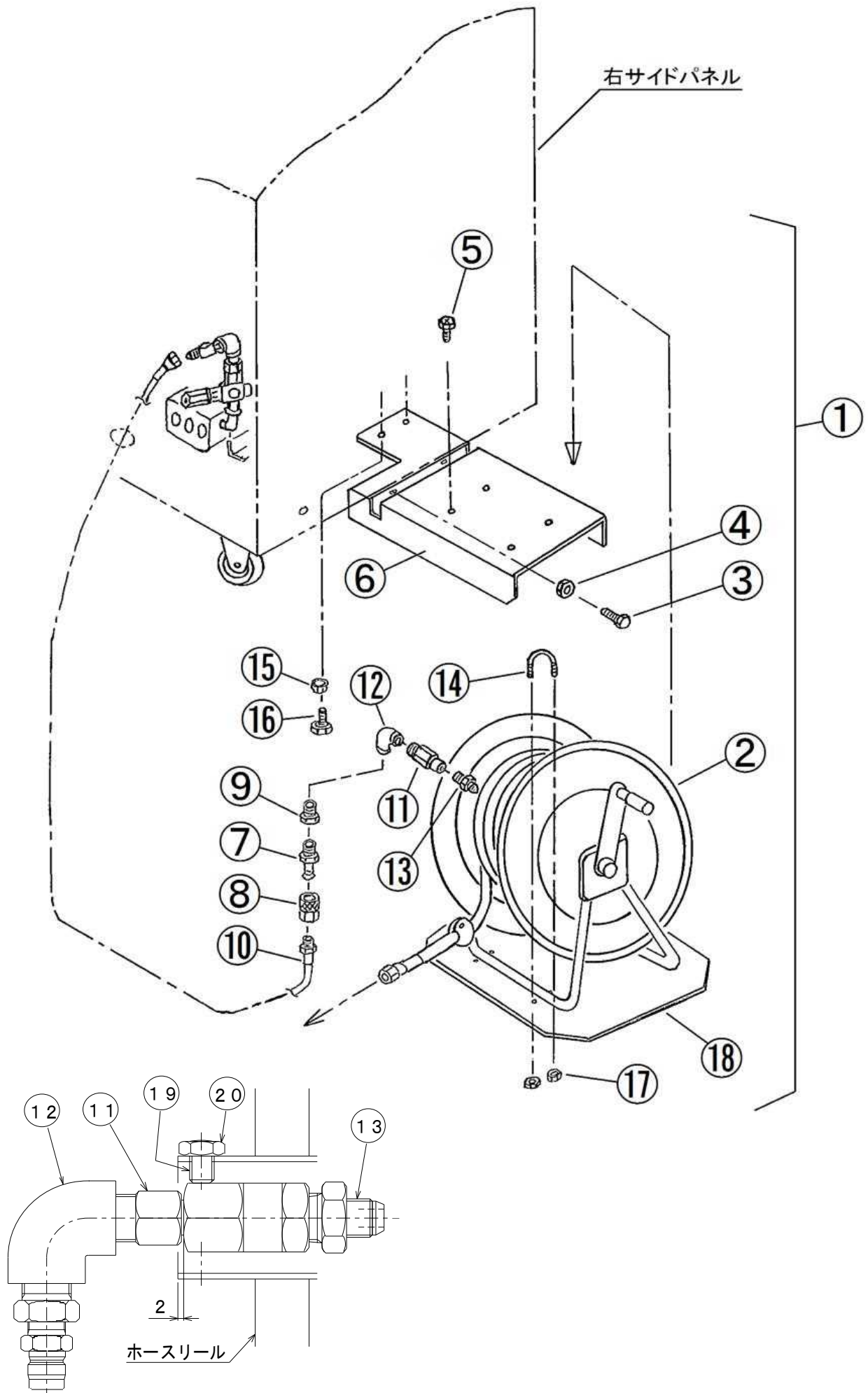


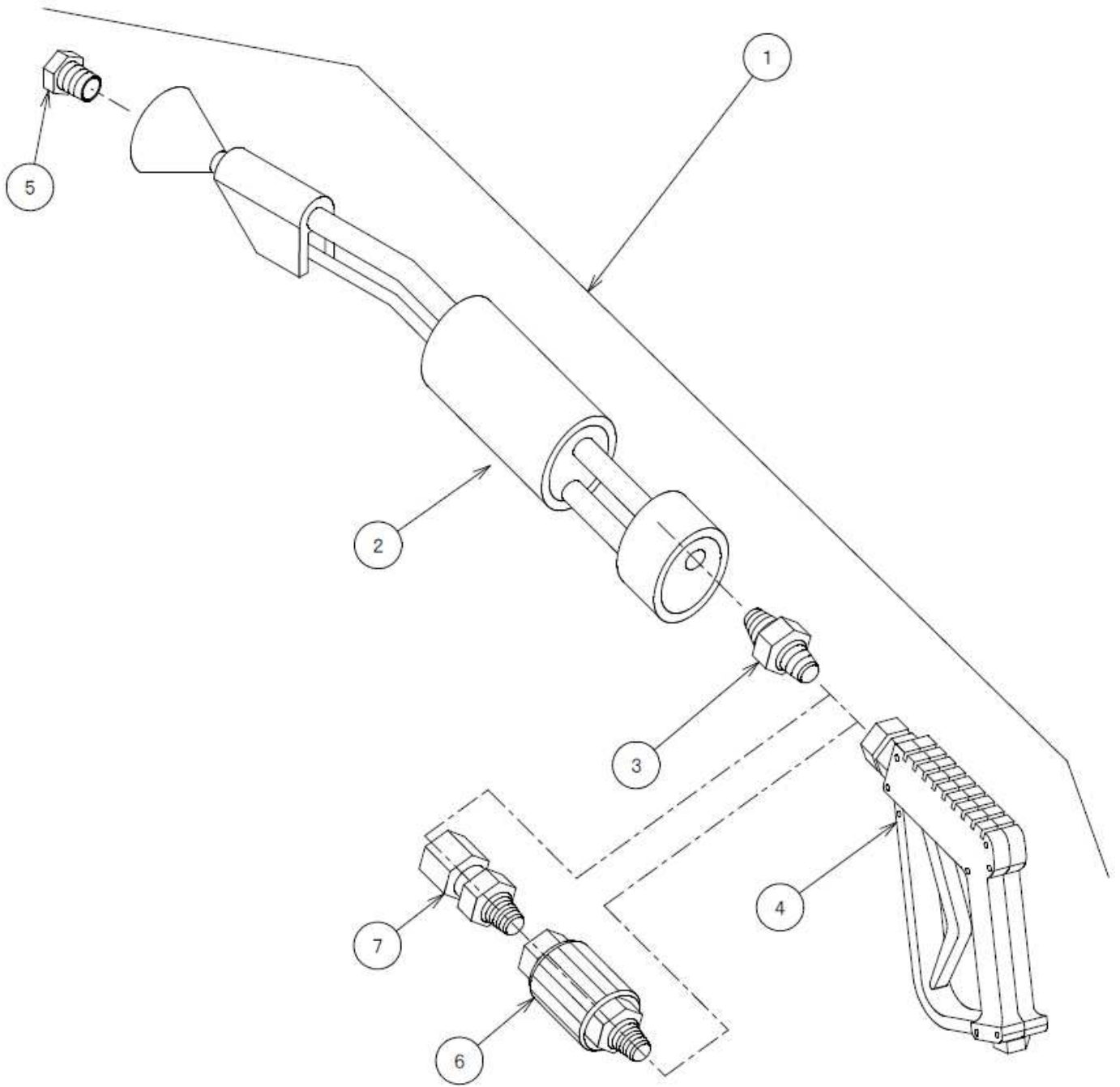












注1. この部品カタログは、設計変更等のため予告なく変更することがあります。

部品カタログ	
品名	アクアシャイン1200
型式	CS7001
初版発行月日	2015年9月1日
改訂発行月日	2018年6月1日
改訂発行月日	2018年10月1日
改訂発行月日	2019年8月1日
改訂発行月日	2022年4月26日
改訂発行月日	2023年1月27日
改訂発行月日	2024年6月4日
編集・発行者	設計開発部
発行	株式会社アルティア
無断複写・掲載を禁ず	



株 式 会 社 ア ル テ ィ ア

札幌支店	〒007-0803	札幌市東区東苗穂三条3-1-81	TEL011-786-2010
仙台支店	〒983-0034	仙台市宮城野区扇町3-2-15	TEL022-783-3810
首都圏関越営業部	〒104-6206	東京都中央区晴海1-8-12 晴海トリトンスクエアZ 6F	TEL03-6777-0331
関東信越支店	〒104-6206	東京都中央区晴海1-8-12 晴海トリトンスクエアZ 6F	TEL03-6777-0334
名古屋支店	〒465-0035	名古屋市名東区豊が丘26	TEL052-775-4010
大阪支店	〒556-0012	大阪市浪速区幸区3-7-11	TEL06-7708-8820
広島支店	〒733-0842	広島市西区井口5-25-21	TEL082-277-2340
福岡支店	〒812-0007	福岡市博多区東比恵3-6-1	TEL092-411-5351
機工営業部	〒104-6206	東京都中央区晴海1-8-12 晴海トリトンスクエアZ 6F	TEL03-6777-0038

製造・販売元
株式会社 アルティア