

NISSALCO

NISSAN ALTIA CO., LTD.

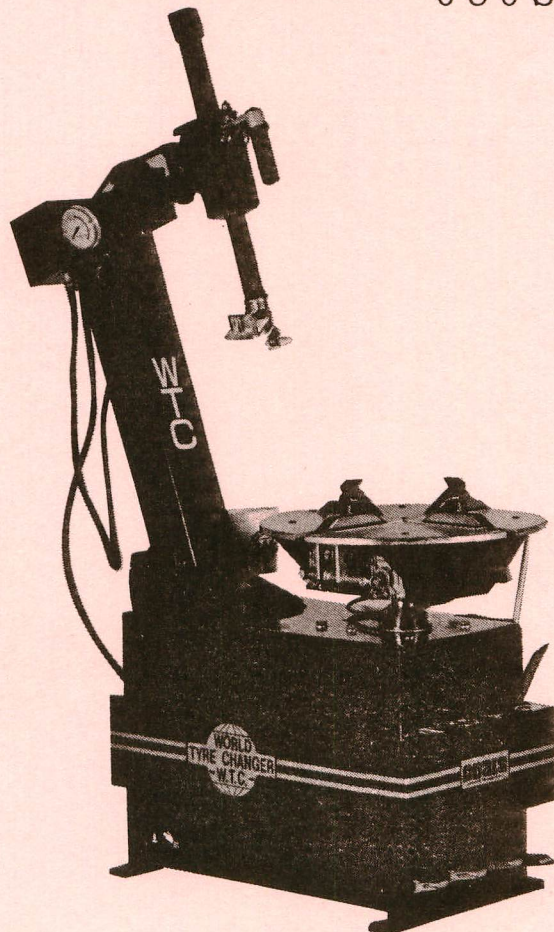
第 51 号

平成 3 年 10 月

部 品 カ タ ロ グ

コーツタイヤチェンジャー—W.T.C.800

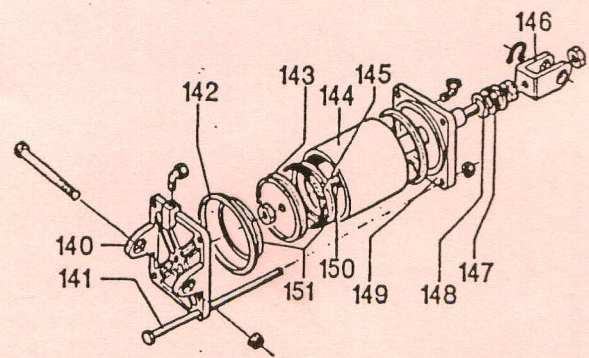
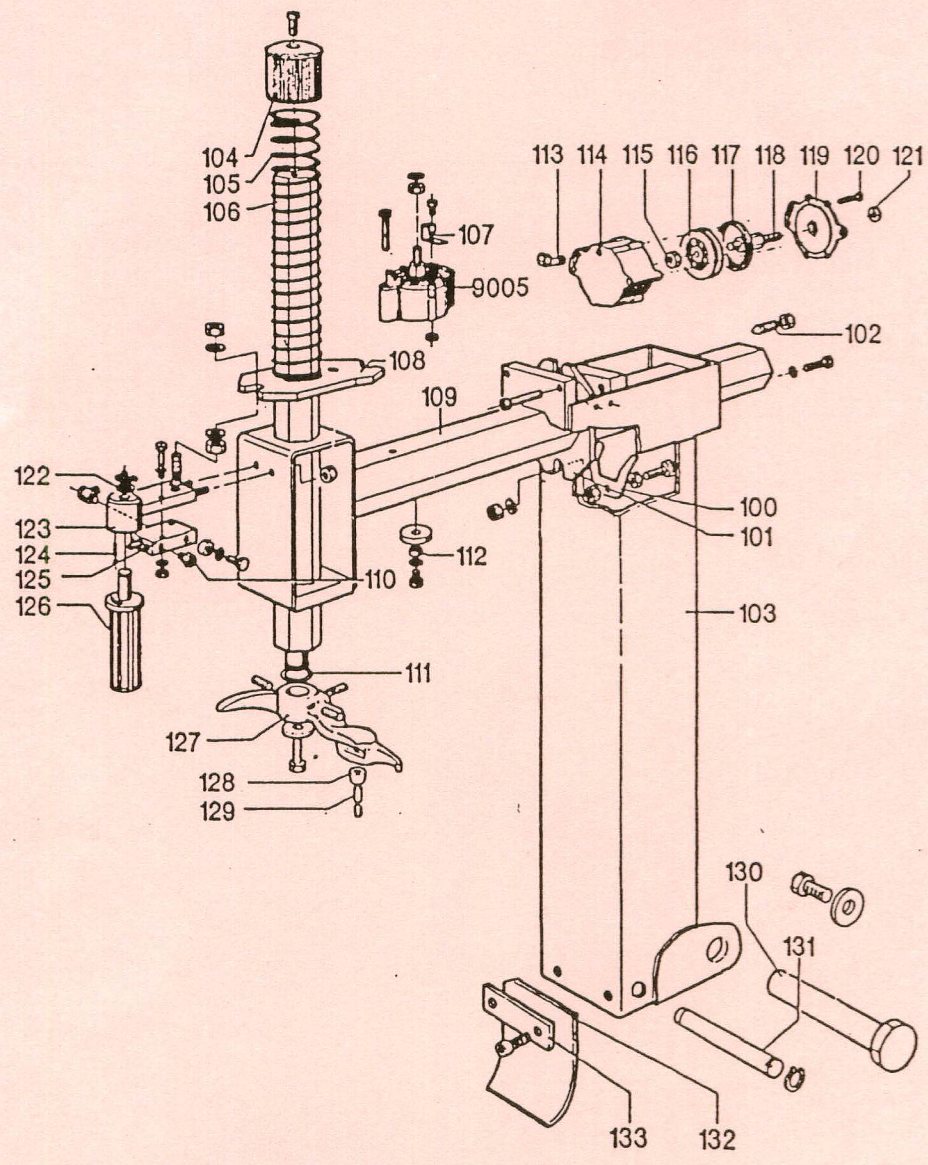
WS3333 —0800
—080S



日産アルティア 株式会社

図番	1
型式	WS3333-0800
	WS3333-080S

1. オペレーティングアーム (1/2)



1. オペレーティングアーム(1/2)

WS3333

[図番 1]

番号	E. D. P.	メーカー部品コード	品名	規格	数	備考
9003		195320	ホベレーティングアームAss'y			番号100~121, 127~9
9022		230686	スイングアームAss'y		1	
9005		224125	シリンダ-Ass'y	D. 60	2	
9006		235110	マウント/テマウントヘッドAss'y		1	
100		323967	リーフスプリング		1	
101		330616	水平ストッププレート		1	
102		329204	ホルト	M8×16	1	
103		234795	タワー		1	
9022		230686	スイングアームAss'y			番号104~126
9005		224125	シリンダ-Ass'y	D. 60	1	
9021		226304	サポ-トハントルAss'y		1	
104		423907	ノブ		1	
105		423765	スプリング	48.4×41×3.2	1	
106		323906	垂直アーム		1	
107		324127	ハーフロックプレート		1	
108		323965	プレートアームリフト		1	
109		223959	水平ホベレーティングアーム		1	
110		415279	マフラー	1/8"	1	
111		417824	シールリング	47×34×6.5	1	
112		314437	クッションワッシャーシム		1	
9005		224125	シリンダ-Ass'y	D. 60		番号113~121
113		414842	90° フィッティング		1	
114		423766	シリンダ-	D. 60	1	
115		600156	六角ナット	M80	1	
116		423768	ピストン	D. 60	1	
117		424126	リップカスケット	60×50×5	1	
118		323927	シリンダ-ピン	D. 60	1	
119		423767	シリンダ-フランジ	D. 60	1	
120		601270	ホルト		1	
121		309358	ワッシャー		1	

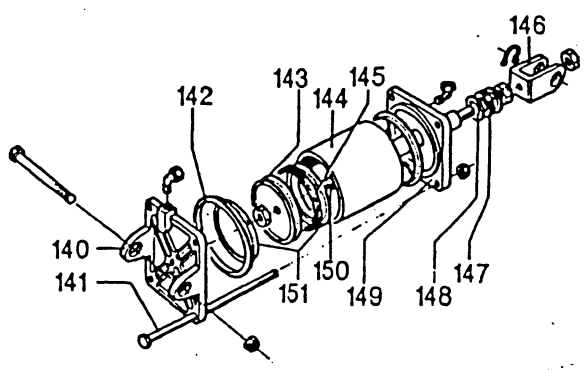
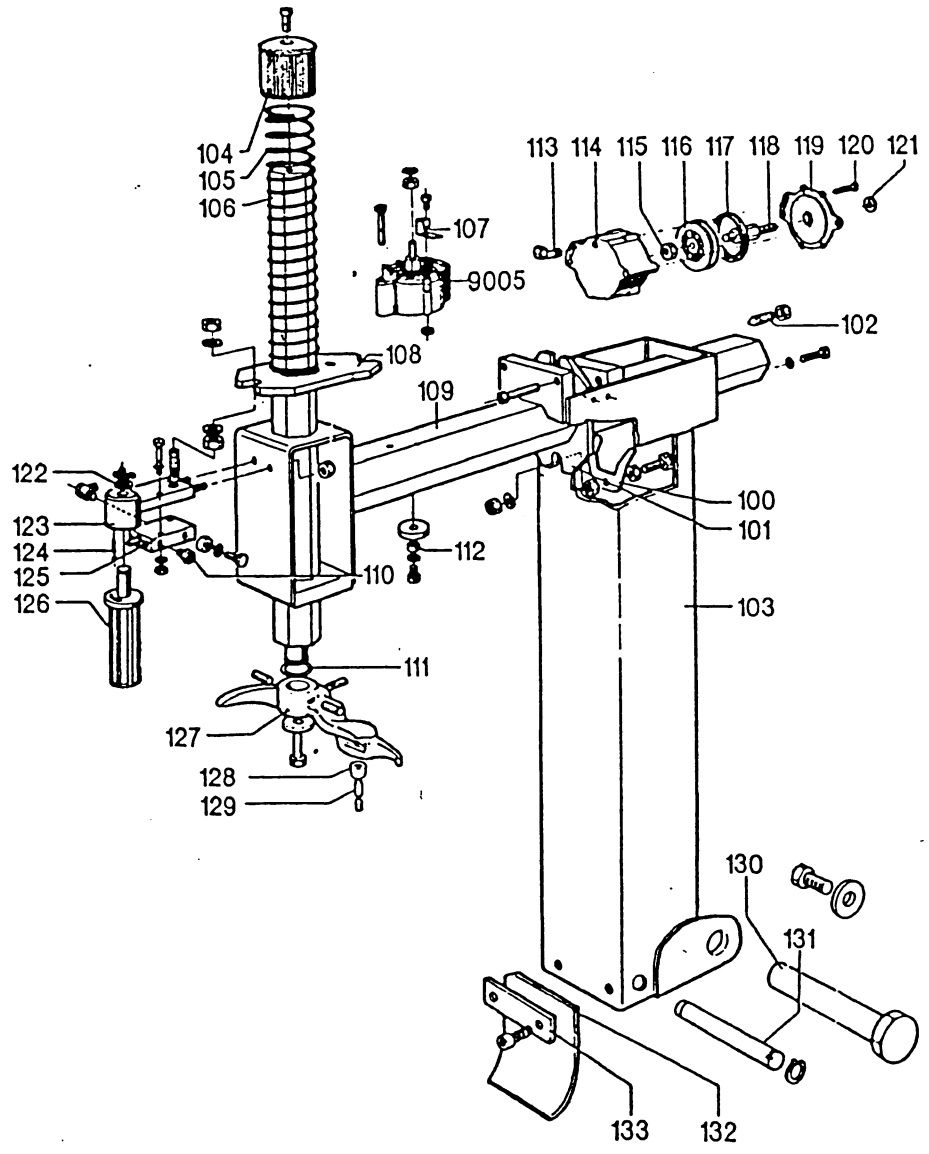
注：部品発注に当っては品名とE. D. P. 番号にて発注願います。

E. D. P. 番号の無い物については品名及び型式とメーカー部品コード（メーカー部品コードの無い物は番号）にて発注願います。

図番	1
型式	WS3333-0800

1. オペレーティングアーム (2/2)

WS3333-080S



1. オペレーティングアーム (2/2)

[図番 i]

WS3333

番号	E. D. P.	メ-カ-部品コード*	品 名	規 格	数	備 考			
9021		226304	サポ-トハント*ルAss'y		1	番号122~126			
122		308937	ワッシャー		1				
123		323969	ハント*ルサポ-ト		1				
124		408836	スプ*リンク*	7×25×1.2	1				
125		414757	エア-ハ*ルフ*		1				
126		424122	ロックハント*ル		1				
9006		235110	マウント/テ*マウント*ハット* Ass'y			番号127~129			
127		225109	マウント/テ*マウント*ハット*		1				
128		322738	テ-ハ*-ローラ-		1				
129		418892	ハ*ラレルピン	5×20	1				
130		331055	タワーピン		1				
131		323973	トップ*ピン, シリンダ*-	D. 95	1				
132		318282	タワーカ*ート*		1				
133		330271	ホルダ*-フ*レート, リーフスプ*リンク*		1				
9007		225630	ハット*コントロールシリンダ*-Ass'y			番号140~151			
140		331113	リヤフランジ*		1				
141		428958	ホルト		4				
142		428960	リップ*カ*スケツト		1				
143		428952	ピ*ストン	D. 67	1				
144		331081	シリンダ*-		1				
145		430683	Oリング*パ*ッキン		1				
146		323350	ピ*ストンロツト*ヨーク		1				
147		425635	カ*スケツト	15×25×5	1				
148		326121	ワッシャー		1				
149		331080	フロントフランジ*		1				
150		325633	ピ*ストンロツト*		1				
151		328953	エキスパ*ンダ*-リンク*		1				

注：部品発注に当っては品名とE. D. P. 番号にて発注願います。

E. D. P. 番号の無い物については品名及び型式とメ-カ-部品コード (メ-カ-部品コードの無い物は番号) にて発注願います。

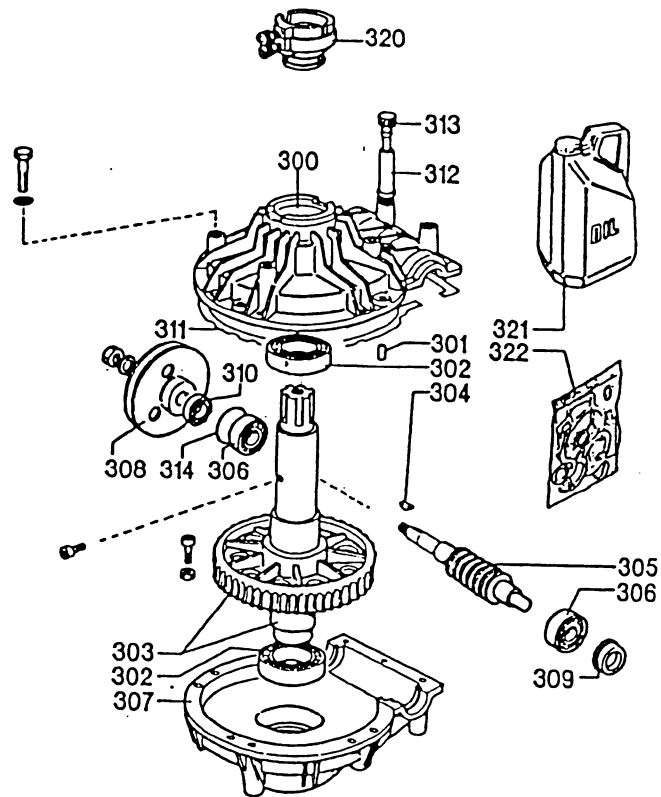
図番
型式

2

WS3333-0800

2. ギアボックス

WS3333-080S



2. ギアボックス

WS3333

[図番 2]

番号	E. D. P.	メーカー部品コード	品名	規格	数	備考			
9004		228990	ギアボックスAss'y			番号300~314			
300		331366	トランスミッションカバー		1				
301		601280	合いピン	A8×20	4				
302		601220	ベアリング	D. 50×80×16	2				
303		228989	リンクギア-Ass'y		1				
304		600667	キー	6×9	1				
305		322867	ウォームギア		1				
306		601221	ボールベアリング	D. 20×47×15.25	2				
307		331364	トランスミッションケース		1				
308		414344	ブリー		1				
309		433246	オイル入りワッシャー		1				
310		431369	シール	20×35×10	1				
311		433247	シール		1				
312		423820	ブラクエクステンション		1				
313		223824	オイルブラク		1				
314		433248	リンク	34.52×3.53	1				
						番号600~608			
320		228991	エアスイバルバルブ		1	WS3333-0800のみ			
321		700718	オイル	SAE80		1 / 2 kg "			
322		230615	シールキット		1	WS333-0800のみ			

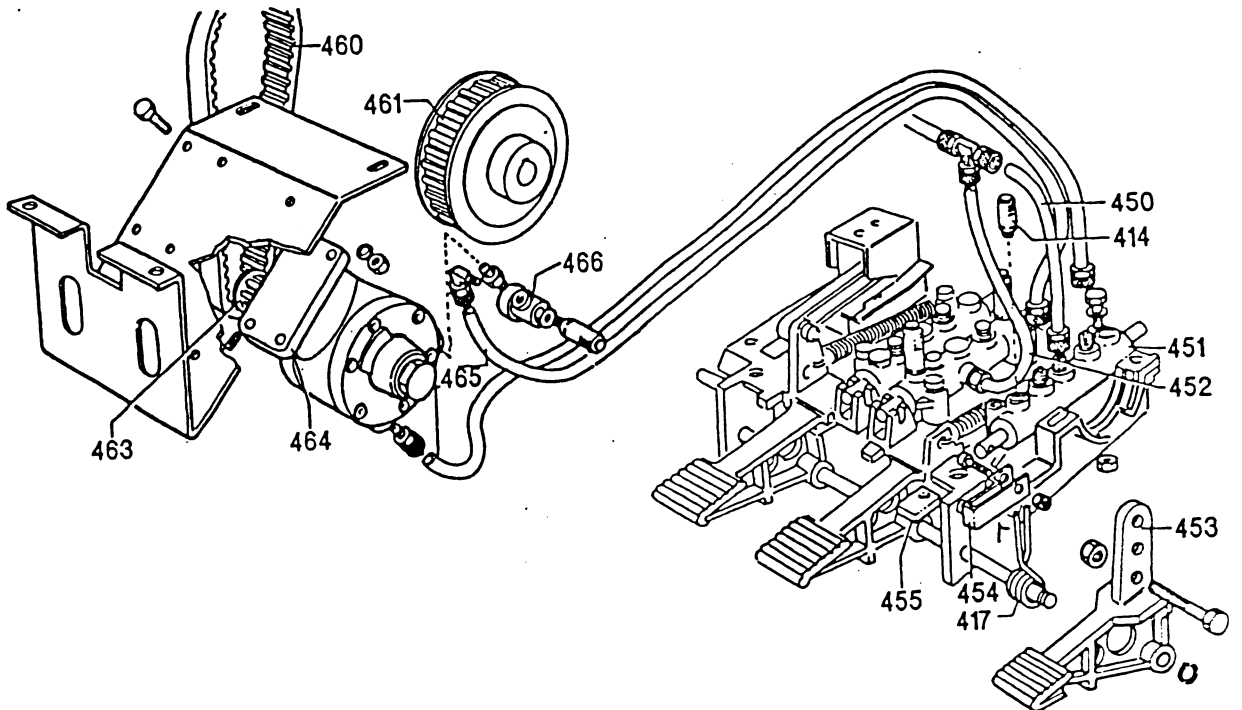
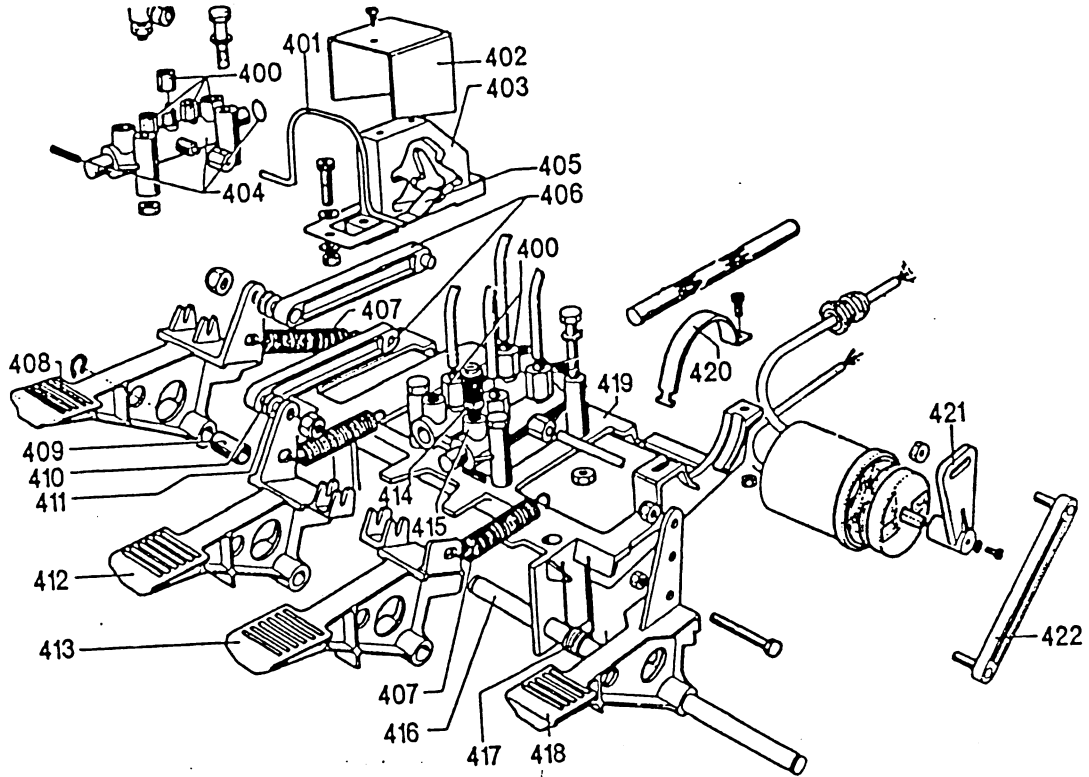
注：部品発注に当っては品名とE. D. P. 番号にて発注願います。

E. D. P. 番号の無い物については品名及び型式とメーカー部品コード（メーカー部品コードの無い物は番号）にて発注願います。

図番	4
型式	WS3333-0800

4. ペダル (1/2)

WS3333-0805



4. ペダル(1/2)

WS3333

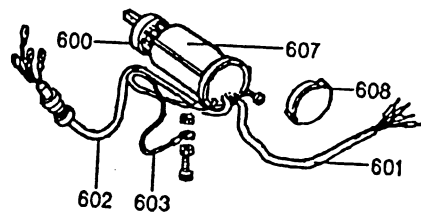
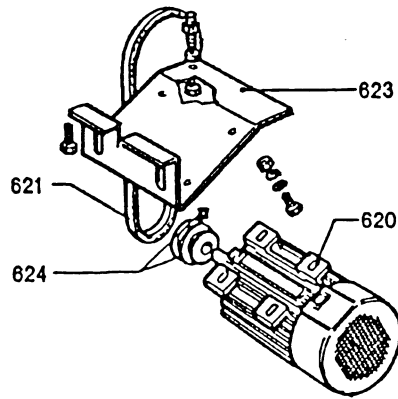
[図番 4]

番号	E. D. P.	メーカー部品コード	品名	規格	数	備考
9002		233678	ペダルAss'y			番号400~422
400		316199	ホースクランプ		1	WS3333-0800のみ
401		325064	フレキシブルパイプ		1	WS3333-0800のみ
402		325018	ブラケット		1	WS3333-0800のみ
403		425020	カム		1	WS3333-0800のみ
404		233676	シンクバルブ		1	WS3333-0800のみ
405		325019	リーフスプリング		1	WS3333-0800のみ
406		425014	コネクティングロッド		1	WS3333-0800のみ
407		410628	スプリング	14×94×2	2	WS3333-0800のみ
408		325030	ペダルアームリフター		1	WS3333-0800のみ
409		325050	スパー		1	WS3333-0800のみ
410		309358	ワッシャー	8×16.5×0.5	1	WS3333-0800のみ
411		419888	弾性ワッシャー	8.4×15	1	WS3333-0800のみ
412		325031	ターンテーブルペダル		1	WS3333-0800のみ
413		325032	ピストンフレキペダル		1	WS3333-0800のみ
414		422682	マフラー	1/8"	1	WS3333-0800のみ
415		228522	ダブルバルブ		1	WS3333-0800のみ
416		325005	フットペダルピン		1	WS3333-0800のみ
417		428682	スイッチコントロールレバー		1	WS3333-0800のみ
418		325029	リハサーペダル		1	WS3333-0800のみ
419		324273	ペダルケース		1	WS3333-0800のみ
420		332495	リハサーロックペダル		1	WS3333-0800のみ
421		425027	スイッチレバー		1	WS3333-0800のみ
422		425010	リハサーコネクティングロッド		1	WS3333-0800のみ

注：部品発注に当っては品名とE. D. P. 番号にて発注願います。

E. D. P. 番号の無い物については品名及び型式とメーカー部品コード（メーカー部品コードの無い物は番号）にて発注願います。

図番	5	5. モーター
型式	WS3333-0800	



5. モーター

[図番 5]

WS3333

番号	E. D. P.	メ-カ-部品コード	品名	規格	数	備考			
9009		235574	カムスイッチAss'y			WS333-0800のみ			
600		421523	スイッチ			WS333-0800のみ			
601		235518	コネクティングコード			WS333-0800のみ			
602		225390	コネクティングコード			WS333-0800のみ			
603		225051	ア-ス線コネクション			WS333-0800のみ			
620			モーター	3相200V		WS333-0800のみ			
621		432009	Vベルト	A25		WS333-0800のみ			
623		334768	モーターマウント台			WS333-0800のみ			
624		325274	デュアルプ-リー			WS333-0800のみ			
607		432065	スイッチガード			WS333-0800のみ			
608		430991	スイッチガードふた			WS333-0800のみ			

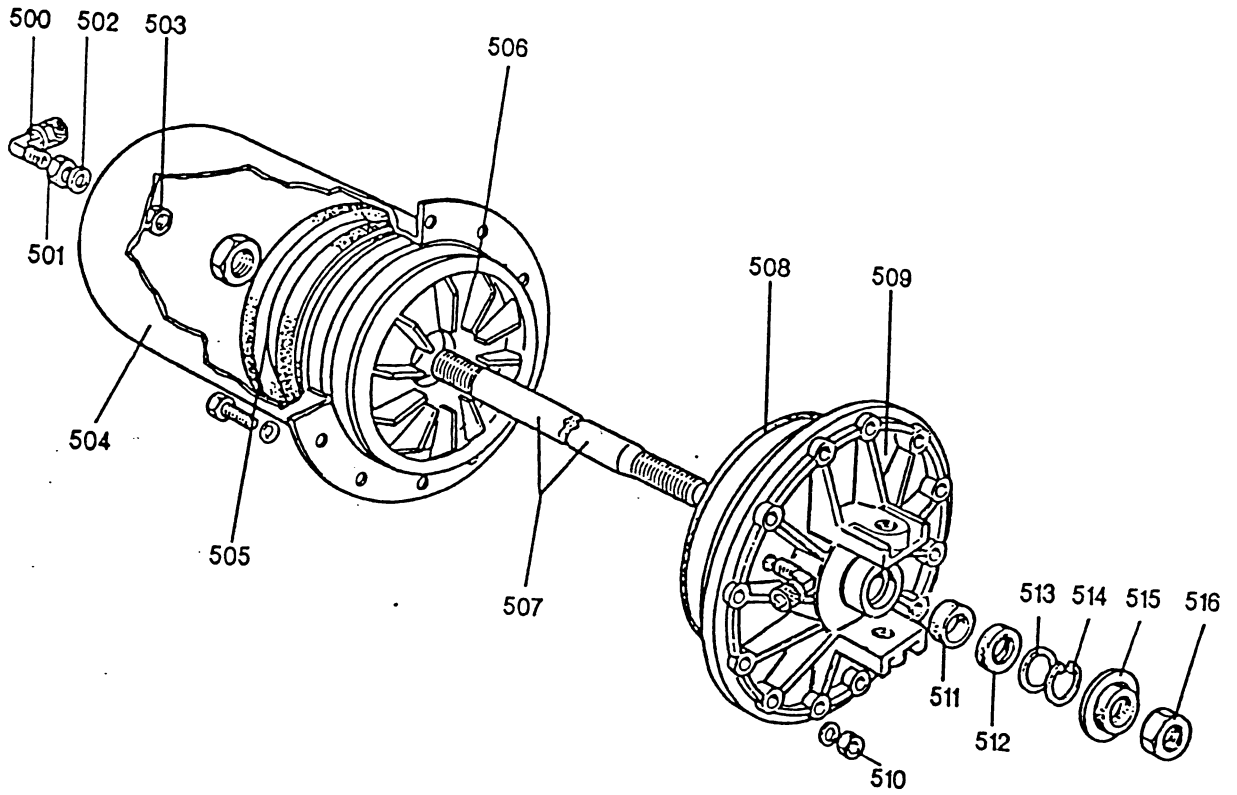
注：部品発注に当っては品名とE. D. P. 番号にて発注願います。

E. D. P. 番号の無い物については品名及び型式とメ-カ-部品コード（メ-カ-部品コードの無い物は番号）にて発注願います。

図番	6
型式	WS3333-0800

6. ビードブレイカー

WS3333-080S



6. ビードブレーカー

WS3333

[図番 6]

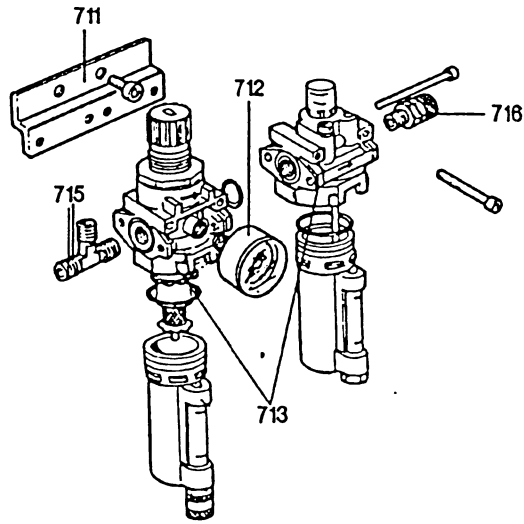
番号	E. D. P.	メーカー部品コード	品名	規格	数	備考
9011		231706	ビードブレーカーシリンダー-Ass'y			番号500~514
500		418350	90° フィッティング		1	
501		433552	六角ナット		1	
502		417815	ワッシャー		1	
503		333524	六角ナット		1	
504		330190	シリンダー		1	
505		433339	シール	D.186×167×11.11	1	
506		333376	ピストン		1	
507		332700	ビードブレーカーシリンダーピン		1	
508		430261	リング		1	
509		330217	リタイナー		1	
510		422288	六角ナット		12	
511		424257	ロッドガイドリング		1	
512		423349	シール		1	
513		325561	ワッシャー		1	
514		434031	リング		1	
515		424096	ハンパ		1	
516		601242	ナット	M18×1.5	1	

注：部品発注に当っては品名とE. D. P. 番号にて発注願います。

E. D. P. 番号の無い物については品名及び型式とメーカー部品コード（メーカー部品コードの無い物は番号）にて発注願います。

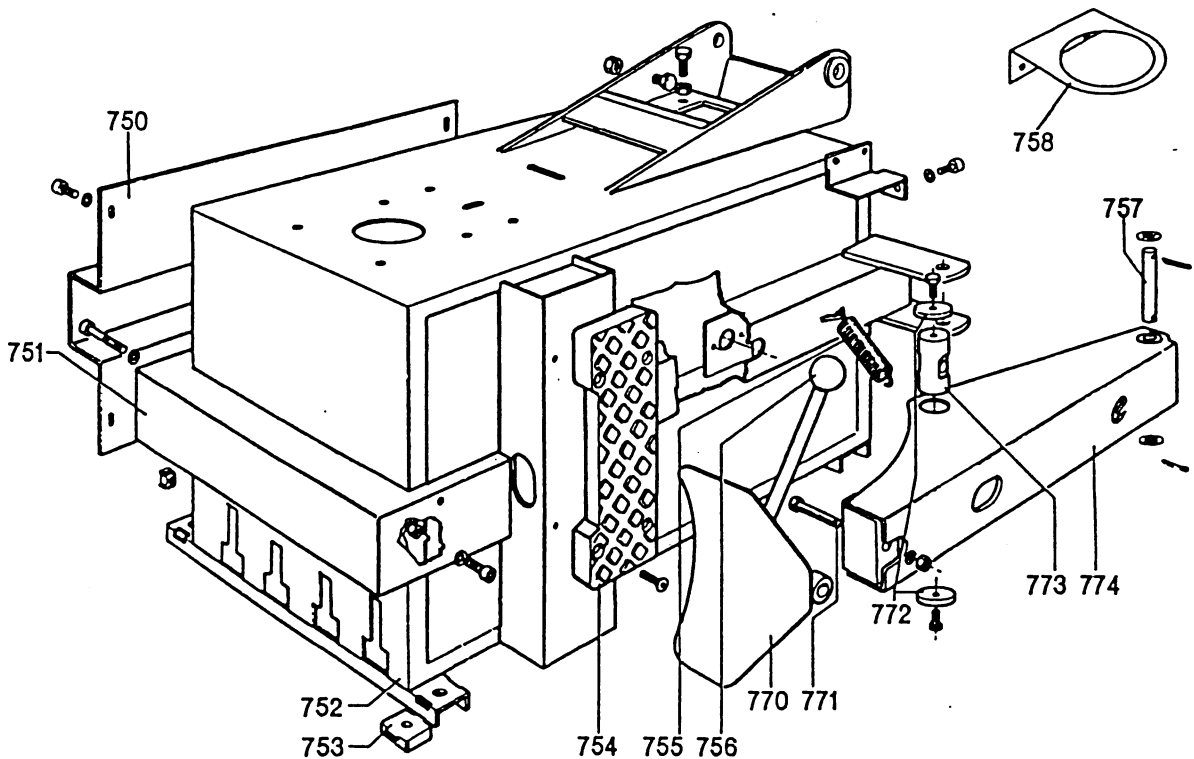
図番	7	7. ルブリケーター
型式	WS3333-0800	

WS3333-080S



図番	8	8. ケース
型式	WS3333-0800	

WS3333-080S



7. ルブリケータ

[図番 7]

WS3333

番号	E. D. P.	メ-カ-部品コード	品名	規格	数	備考			
711		333653	エア-インターサポ-ト		1				
715		433873	カップ-リンク		1				
712		434818	フ-レッシュ-ケ-ジ		1				
713		434614	フィルタ-&ルブ-リケ-ター		1				
716		414867	カップ-リンク		1				

8. ケース

[図番 8]

WS3333

番号	E. D. P.	メ-カ-部品コード	品名	規格	数	備考			
750		234749	レフトサイト-パ-ネル		1				
751		323921	フット-ベ-タルカ-ート		1				
752		234794	キャビ-ネット		1				
753		422019	フット		1				
754		429415	タイヤレスト		1				
755		424364	スフ-リング	23×67×3	1				
756		423889	ホ-ルノブ		1				
757		323903	ヒ-ト-フ-レ-カ-ア-ム支軸		1				
758		326169	フ-ラケット		1				
9001		225256	ヒ-ト-フ-レ-カ-ア-ムAss'y			番号770~758			
770		224000	フ-レート		1				
771		324008	フ-レート-ピン		1				
772		323901	ワッシャ-	8.25×40×3	1				
773		323902	スイベル-ピン		1				
774		224003	ヒ-ト-フ-レ-カ-ア-ム		1				

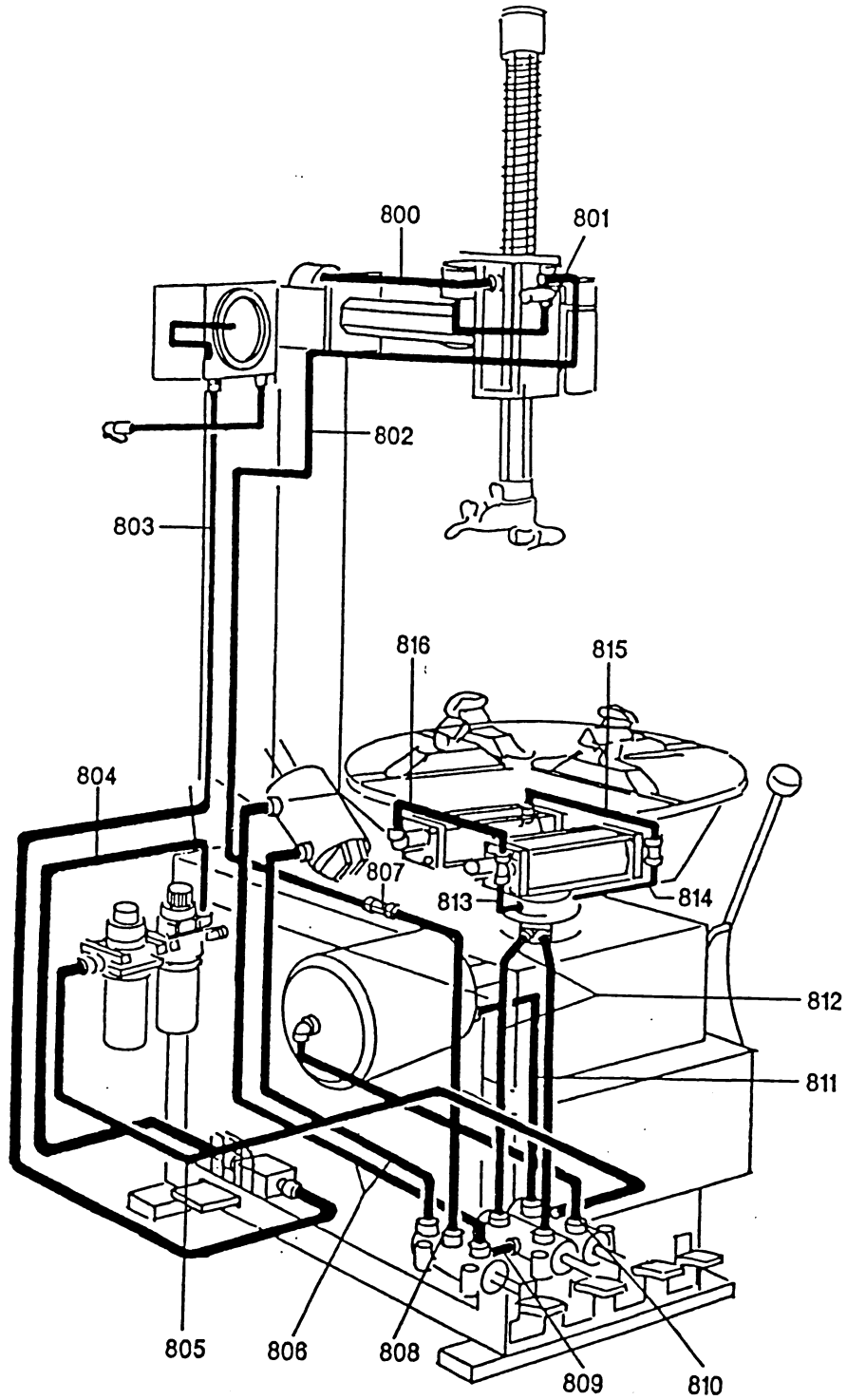
注：部品発注に当っては品名とE. D. P. 番号にて発注願います。

E. D. P. 番号の無い物については品名及び型式とメ-カ-部品コード（メ-カ-部品コードの無い物は番号）にて発注願います。

図番	9
型式	WS3333-0800

9. エア配管

WS3333-080S



9. エア配管

WS3333

[図番 9]

番号	E. D. P.	メーカー部品コード	品名	規格	数	備考			
800		326020	ホース	L-1650	1				
801		323044	ホース	L-140	1				
802		315265	ホース	L-2040	1				
803		332244	ホース	L-1250	1				
804		334970	ホース	L-500	1				
805		329809	ホース	L-1300	1				
806		325039	ホース	L-1040	2				
807		426238	フィッティング		1				
808		331060	ホース	L-500	1				
809		325064	プレバントピン		1				
810		324639	ホース	L-800	1				
811		326359	ホース	L-500	1				
812		322707	ホース	L-750	2				
813		319945	ホース	L-200	1				
814		329245	ホース	L-280	1				
815		315267	ホース	L-220	1				
816		335096	ホース	L-125	1				

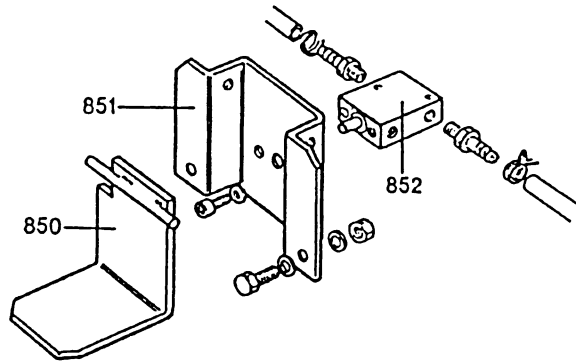
注：部品発注に当っては品名とE. D. P. 番号にて発注願います。

E. D. P. 番号の無い物については品名及び型式とメーカー部品コード（メーカー部品コードの無い物は番号）にて発注願います。

図番	10
型式	WS3333-0800

10. インフレーターペダル

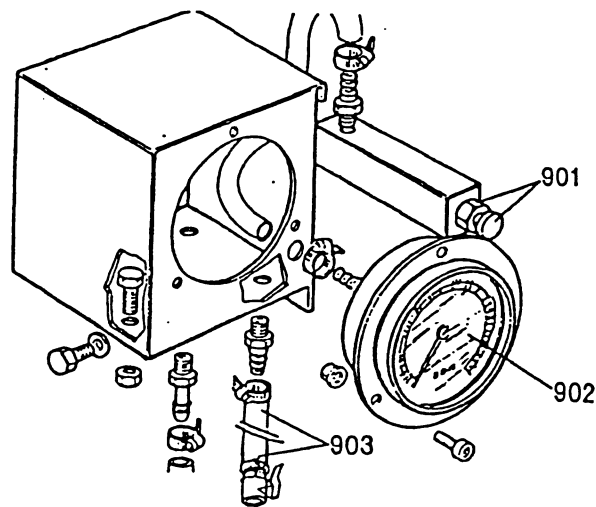
WS3333-080S



図番	11
型式	WS3333-0800

11. プレッシャーゲージ

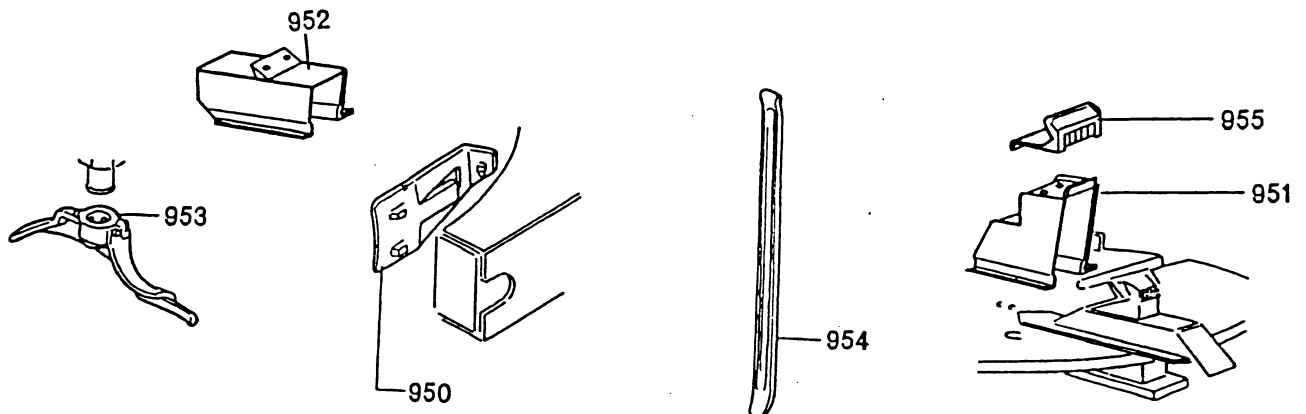
WS3333-080S



図番	12
型式	WS3333-0800

12. オプション

WS3333-080S



10. インフレーターペダル

[図番10]

WS3333

番号	E. D. P.	メーカー部品コード	品名	規格	数	備考			
850		234771	ペダル		1				
851		334769	ペダルサポート		1				
852		434793	バルブ		1				

11. プレッシャーゲージ

[図番11]

WS3333

番号	E. D. P.	メーカー部品コード	品名	規格	数	備考			
900		234762	プレッシャーゲージボックス						
901		235463	バルブ		1				
902		432235	プレッシャーゲージ						
903		235462	インフレーターホース		1				

12. オプション

[図番12]

WS3333

番号	E. D. P.	メーカー部品コード	品名	規格	数	備考			
950		225640	二輪用ビートフレカ		1				
951		235224	二輪用アダプター15-22"		4				
952		235744	二輪用アダプター8"		4				
953		228563	二輪用マウント/デマウントヘッド		1				
954		406591	タイヤカバー		1				
955		435202	二輪用チャッキンググリッパー		1				

注：部品発注に当っては品名とE. D. P. 番号にて発注願います。

E. D. P. 番号の無い物については品名及び型式とメーカー部品コード（メーカー部品コードの無い物は番号）にて発注願います。