

Lift Lineup Catalog

パンタ式リフトシリーズ / 門型二柱リフトシリーズ / 二柱リフトシリーズ



油圧ユニット内蔵式 3.0t パンタ式リフト

エクセレントパワーリフトシリーズ

軽自動車から普通自動車の
整備に最適！

軽自動車～
普通自動車対応※

寒冷地・沿岸地域にオススメ!

LM8760-00SR

防錆塗装仕様

- 能力…3,000kg
- 揚程…1,750mm
- モーター…3 相 200V 1.5kW
- 使用エア圧…0.69 ~ 0.97Mpa
- 標準付属品…ソフトアタッチメント4ヶ
(W100 × D400 × H80)

※ワンボックス車・RV車・小型トラックは除きます。
※本リフトの屋外への設置及び、洗車へのご使用は
できません。
※2.5t 軽対応スライドボードタイプ・ユニット別置き
のラインナップもございます。



Photo : LM8762-000R

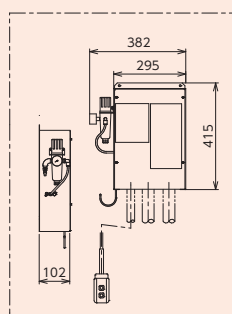
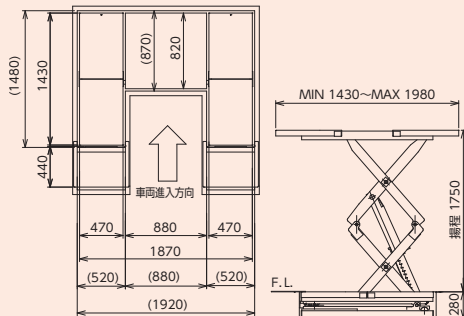
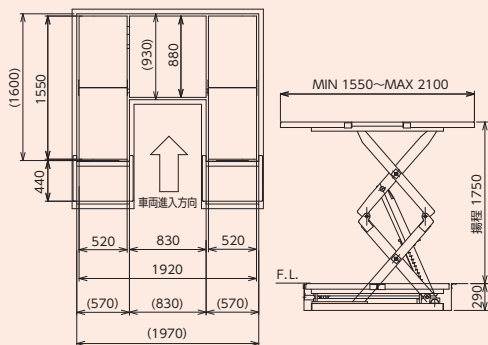
▶ エクセレントパワーリフト (油圧ユニット内蔵型)

LM8760-000R (スライドボードタイプ)

LM8762-000R (スリムスライドボードタイプ)

壁付制御BOX

外
観
図



※数字のみは本体寸法、()内はピット寸法。

▶ サイドシル用ソフトアタッチメントS (2ヶ)

LM4086-0300 [W120×D1400×H50]

EP MP



▶ サイドシル用ソフトアタッチメントL (2ヶ)

LM4086-0400 [W120×D1400×H100]

EP MP



オ
プ
シ
ョ
ン

油圧ユニット内蔵式 3.2tアーム付パンタ式リフト

メガパワーⅢ / フラットリフトシリーズ

業界唯一のマルチリンク機構で

安全な垂直上昇を実現！

フラットタイプはリフトアップ時も

ピットのすきまがなく

より安全な作業に貢献！



Photo : LM8385-200R



FLAT

Photo : LM8385-F00R

軽自動車～
小型トラック※対応！

寒冷地・沿岸地域に
オススメ！

LM8387-200R

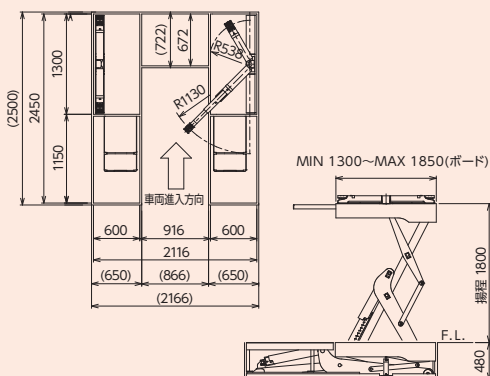
融雪剤対応
防錆メッキ仕様

- 能力…3,200kg
- 揚程…1,800mm
- モーター…3相 200V 1.5kW
- 使用エア圧…0.69～0.97Mpa
- アームの形状…3段スライドアーム

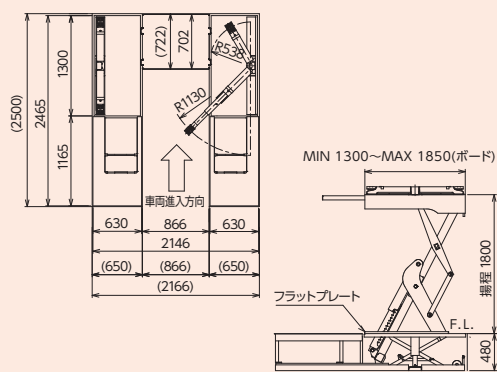
※小型トラックのロングボディーは除きます。
※車重3.2t以下の車両も持ち上げも可能ですが、一部リフトアップできない車種車両があります。
※本リフトの屋外への設置及び、洗車へのご使用はできません。
※ユニット別置き式のラインナップもございます。

外
観
図

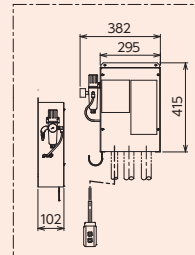
▶メガパワーⅢリフト (油圧ユニット内蔵式)
LM8385-200R



▶メガパワーフラットリフト (油圧ユニット内蔵式)
LM8385-F00R



壁付制御BOX



※数字のみは本体寸法、
()内はピット寸法。

オ
プ
シ
ョ
ン

▶エクステンションアタッチメント (LA/HA 各4ヶ)
LM8385-0100

MPⅢ SKYMAX



▶フレームアタッチメント LA (2ヶ)
LM8200-0300

▶フレームアタッチメント HA (2ヶ)
LM8200-0400

MPⅢ SKYMAX



SKYMAX III

門型二柱リフト シリーズ

床面フラットで邪魔にならない！

メッキアームの洗車対応機も

ラインナップ！

軽自動車～
小型トラック※対応！

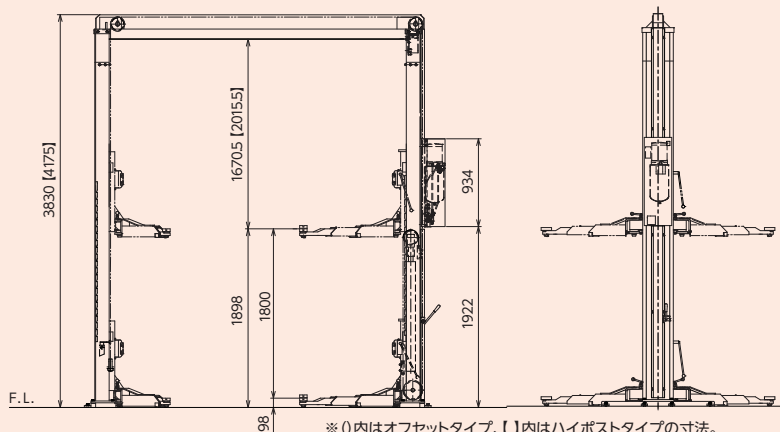
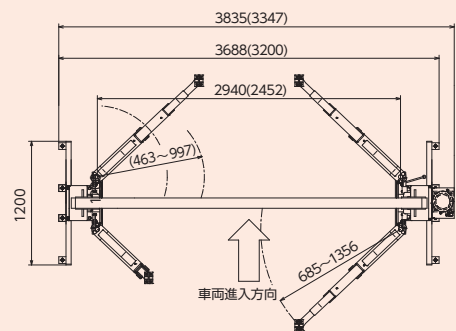
- 能力…4,000kg
- 揚程…1,800mm
- モーター…3相 200V 2.2kW
- 全高…3,830/4,175mm
- 全幅…3,347/3,835mm
- 仕様…オフセット / ワイド /
ハイポスト / 洗車対応あり
- アームの形状…3段スライドアーム

※オフセットタイプは軽自動車～普通自動車に対応。
※小型トラックのロングボディは除きます。
※本リフトは屋外への設置には対応しておりません。
※洗車対応リフト以外での洗車へのご使用はできません。



Photo : LM8334-0000R

▶ 門型二柱リフト (ワイドタイプ)



※ ()内はオフセットタイプ、【 】内はハイポストタイプの寸法。
※ オフセットタイプは前アームの形状が上図とは異なります。

▶ エアロ対応アタッチメント (4ヶ)

LM8200-0800

MP III

SKYMAX

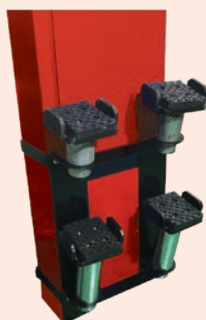


※分割ゴムタイプには装着できません。

▶ アタッチメント収納ブラケット (2ヶ)

LM8330-0100

SKYMAX



▶ アーム小物ブラケット (4ヶ)

LM8330-0200

SKYMAX III



SKYMAX III

二柱リフトシリーズ

永遠の定番機種！

車高を気にせずリフトアップ！

軽自動車～
小型トラック※対応！

- 能力…3,200kg、4,000kg
- 揚程…1,800mm
- モーター…3相 200V 2.2kW
- 全高…2,851mm
- 全幅…3,347mm / 3,835mm
- 仕様…オフセット / ワイド
- アームの形状…3段スライドアーム

※オフセットタイプは軽自動車～普通自動車に
対応。

※小型トラックのロングボディは除きます。

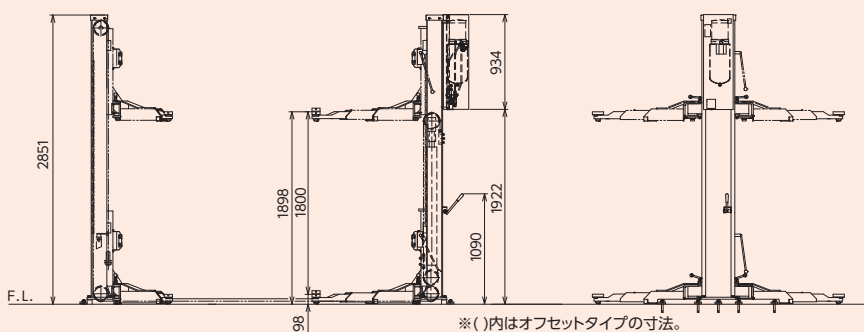
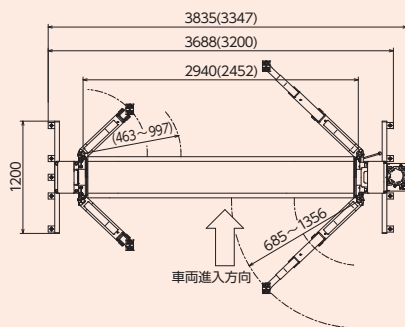
※本リフトの屋外への設置及び、洗車へのご使用は
できません。

※床面フラットで使用できる埋設設置も可能です。



Photo : LM8332-000R

▶二柱リフト (ワイドタイプ)



※()内はオフセットタイプの寸法。

※オフセットタイプは前アームの形状が上図とは異なります。

リールブラケットアタッチメント

▶二柱リフト用
LM8200-0100

SKYMAX



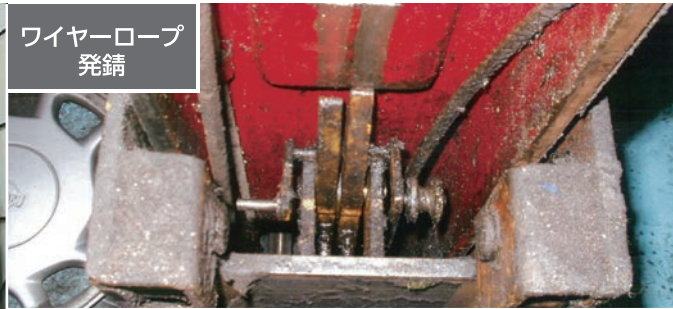
▶門型二柱リフト用
LM8204-0100

SKYMAX



整備機器の事故撲滅を目指して…

点検不履行による事故を防ぎましょう！



点検箇所

- ワイヤーロープやチェーンの状況確認
- 各ピン周り、ローラー部の給油の確認
- 安全装置の確認
- オイル交換、オイル漏れの確認
- 受台(ゴムパッド)の摩耗状況の確認
- 異音、振動の確認

～当社製のリフトをお使いのお客様～

リフトの定期点検 しませんか？

日頃よりお使いいただいている当社製品をより長くお使いいただくために、当社では「リフト点検資格者」による有償点検を実施しております。いつも安全にお使いいただくためには、お客様ご自身による日常点検に加え、有資格者による確実な点検が不可欠です。日常点検による不具合の早期発見と、定期的な点検による万全の整備をお勧めいたします。

「リフト点検資格者」とは

社団法人日本自動車機械工具協会により、自動車整備用リフトの点検を適切に実施し、事故を防止することを目的として、平成19年3月20日に制定された資格制度です。

アルティア サービスネットワーク

支店をキーステーションとして、全国に「サービス・ステーション(NSS)」を配備。万全のサービスサポート体制を整えています。

札幌支店	仙台支店	首都圏支店	関越支店	名古屋支店	大阪支店	広島支店	福岡支店
NSS北見	NSS弘前	NSS埼玉北	NSS茨城	NSS富山	NSS滋賀	NSS鳥取	NSS西日本
NSS旭川	NSS十和田	NSS埼玉西	NSS北関東	NSS石川	NSS宇治	NSS島根	NSS福岡中央
NSS旭川中央	NSS盛岡	NSS埼玉東	NSS東新潟	NSS福井	NSS八尾	NSS岡山	NSS博多
NSS帯広	NSS北上	NSS埼玉南	NSS中越	NSS藤枝	NSS枚方	NSS広島	NSS佐賀
NSS釧路	NSS秋田	NSS埼玉京	NSS東長野	NSS浜松	NSS池田	NSS高松	NSS長崎
NSS札幌	NSS仙台	NSS所沢	NSS長野	NSS岐阜	NSS兵庫	NSS四国	NSS東熊本
NSS札幌西	NSS長瀬	NSS千葉	NSS長野中央	NSS多治見	NSS垂水		NSS大分
NSS札幌東	NSS大崎	NSS京葉	NSS山梨		NSS西宮		NSS宮崎
NSS室蘭	NSS山形中央	NSS城南			NSS京奈		NSS鹿児島
NSS函館	NSS伊達				NSS紀州		NSS沖縄
	NSS福島						
	NSSいわき						

安全に関するご注意 正しく安全にお使いいただくため、ご使用前に必ず「取扱説明書」をよくお読みください。

T K I O
1 8 0 9

株式会社 アルティア

- 仕様は予告なく変更することがありますので、あらかじめご了承願います。
- ご用命・ご相談はお近くの各販売会社・アルティア各支店までどうぞ。

販売店



<http://altia.co.jp/>

札幌支店 〒007-0803 札幌市東区東苗穂三条3-1-81 TEL:011(786)2010
 仙台支店 〒983-0034 仙台市宮城野区高町3-2-15 TEL:022(783)3810
 首都圏支店 〒134-0088 江戸川区西葛西7-20-10 TEL:03(6659)8180
 直販課 〒134-0088 江戸川区西葛西7-20-10 TEL:03(6659)8180
 関東信越支店 〒134-0088 江戸川区西葛西7-20-10 TEL:03(6659)8180
 名古屋支店 〒466-0035 名古屋市名東区豊が丘2-6番地 TEL:052(775)4010
 大阪支店 〒577-0012 東大阪市長田東3-1-5 TEL:06(6746)4960
 広島支店 〒733-0842 広島市西区井口5丁目25-21 TEL:082(277)2340
 福岡支店 〒812-0007 福岡市博多区東比恵3-6-1 TEL:092(411)5351
 機工営業部 〒134-0088 江戸川区西葛西7-20-10 TEL:03(6659)8162
 海外課 〒134-0088 江戸川区西葛西7-20-10 TEL:03(6659)8178

アルティアホームページ www.altia.co.jp/



JICQA 4962 JICQA E2349
いわき工場