

Air Jacks / Garage Jacks



- エアガレージジャッキ
- 手動ガレージジャッキ
- トラックジャッキ
- ミッションジャッキ
- フレームリフト

低床エアガレージジャッキ

AIR JACK

- プッシュボタンを押すだけの簡単な操作でジャッキアップができ、作業性が大幅にアップ。
- プッシュボタン部がハンドルに固定されていないので、ジャッキポイントの見易い位置で操作可能です。
(LM4552、LM4555)
- 手動・足踏みでの使用も可能。
- 能力以上の負荷がかかった時、上昇限度に達した時には安全弁が作動しシリンダを保護します。
- ハンドル位置を3段階にロックできます。
- 補助ネジ付受金の採用で40mmのアジャストができます。(LM4500-A000)



1.8t
LM4550



2t
LM4551



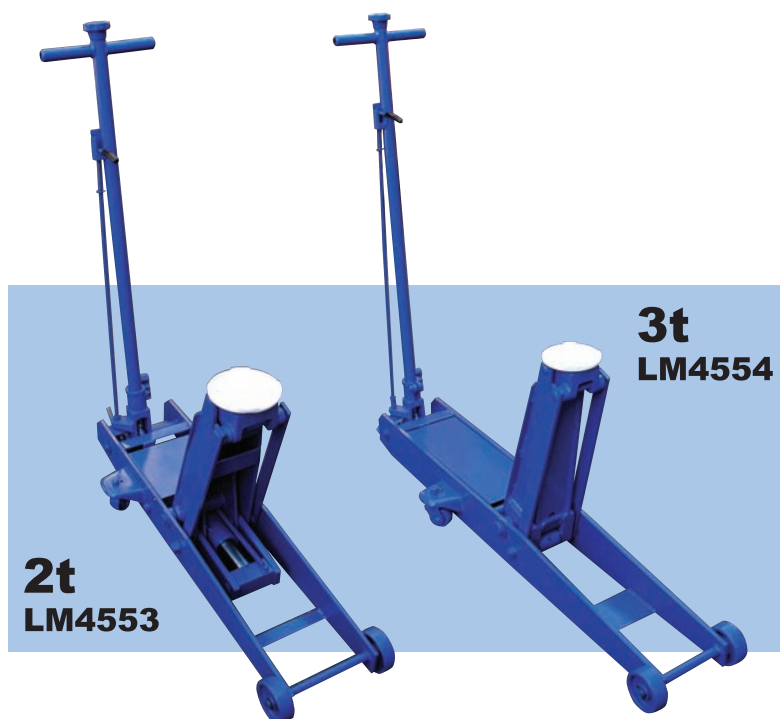
3t
LM4552

商品番号	型式	能力 (t)	受金最低位 (mm)	受金最高位 (mm)	揚程 (mm)	全幅 (mm)	全長 (mm)	フレーム高さ (mm)	ハンドル高さ (mm)	エア圧 (MPa)	質量 (kg)
LM4550-A000	ASJ-18M-2S	1.8	104	609	505	380	1,061	120	940	0.8~1.0	61
LM4551-A000	ASJ-20ML	2	98	508	410	380	961	120	940	0.8~1.0	59
LM4552-A000	ASJ-30ML	3	98	613	515	417	1,367	135	1,070	0.8~1.0	90
LM4555-A000	ASJ-50ML	5	115	525	410	440	1,299	150	1,070	0.8~1.0	102

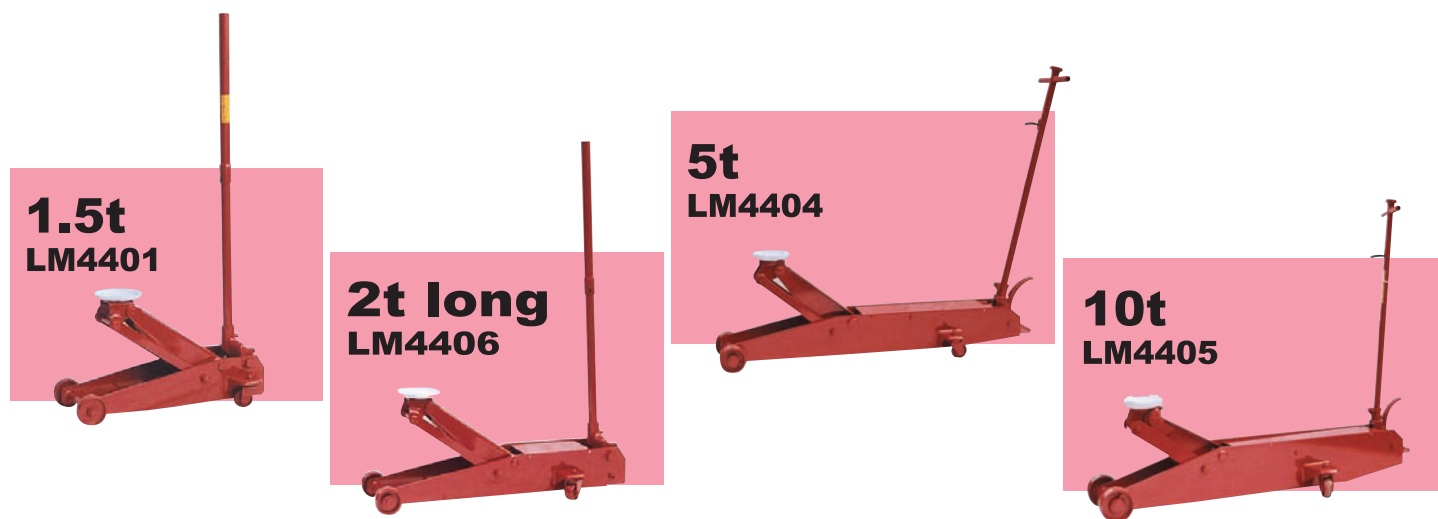
手動ガレージジャッキ

JACK

- 無負荷時は足踏みペダルで簡単迅速に揚げられます。
- 能力以上の負荷がかかった時、上昇限度に達した時には安全弁が作動しシリンダを保護します。
- ハンドル位置を3段階にロックできます。



商品番号	型式	能力 (t)	受金最低位 (mm)	受金最高位 (mm)	揚程 (mm)	全幅 (mm)	全長 (mm)	フレーム高さ (mm)	ハンドル高さ (mm)	質量 (kg)
LM4553-0000	SJ-20LL-2	2	98	508	410	379	961	120	940	57
LM4554-0000	SJ-30LL	3	98	613	515	361	1,367	135	1,070	80



商品番号	型式	能力 (t)	受金最低位 (mm)	受金最高位 (mm)	揚程 (mm)	全幅 (mm)	全長 (mm)	フレーム高さ (mm)	ハンドル高さ (mm)	質量 (kg)
LM4401-0001*	SJ-15H-3	1.5	113	473	360	348	655	150	1,060	33
LM4407-1000	SJ-20LL-2	2	98	508	410	379	961	120	940	57
LM4402-0001*	SJ-20S-3	2	113	473	360	348	655	150	1,050	33
LM4406-0000	SJ-20L-2	2	121	481	360	350	920	160	1,050	45
LM4408-0000	SJ-30LL	3	98	613	515	363	1,367	135	1,170	80
LM4403-0000	SJ-30H	3	126	606	480	325	1,310	190	1,070	65
LM4404-0000	SJ-50H	5	150	560	410	365	1,410	200	1,070	85
LM4405-0000	SJ-100H	10	160	560	400	495	1,545	250	1,070	135

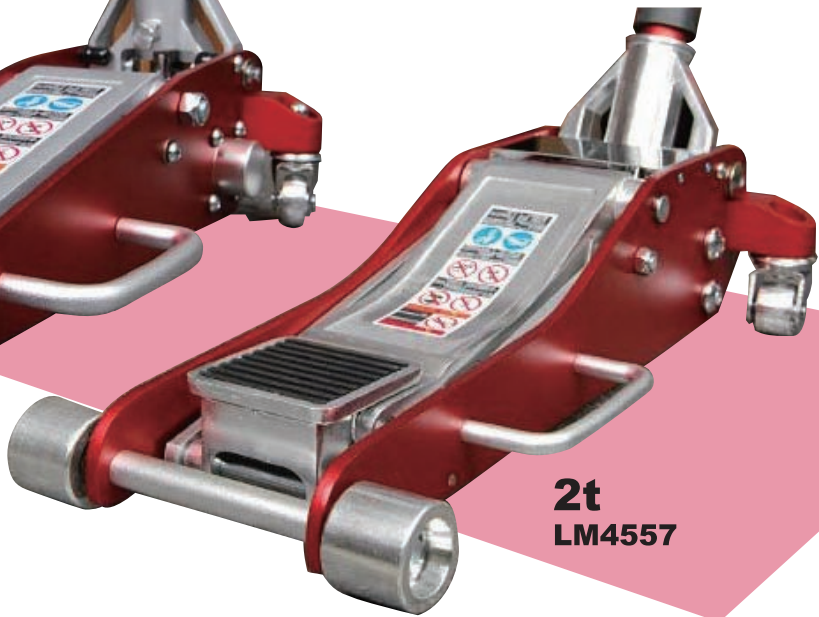
*:別途 樹脂車輪仕様もございます。

アルミ手動ガレージジャッキ

1.5t
LM4556



2t
LM4557



小型軽量

出張修理に最適

商品番号	型式	能力 (t)	受金最低位 (mm)	受金最高位 (mm)	揚程 (mm)	全幅 (mm)	全長 (mm)	フレーム高さ (mm)	ハンドル高さ (mm)	質量 (kg)
LM4556-00AL	SJ-15AL	1.5	79	379	300	242	503	121	957	10.7
LM4557-00AL	SJ-20AL	2	86	469	383	338	697	155	1,210	20.4

トラックジャッキ

TRUCK

20t
LM4459



30-15t
LM4491



30-15t
LM4492



商品番号	型式	能力 (t)	受金最低位 (mm)	受金最高位 (mm)	揚程 (mm)	全幅 (mm)	全長 (mm)	全高 (mm)	質量 (kg)	アタッチメント (標準)
LM4459-2001	ATJ-200	20	210	405※1	105	315	600	1,430	40	15L,60L
LM4459-2501	ATJ-250	25	210	405※1	105	315	600	1,430	43	15L,60L
LM4459-3501	ATJ-350	35	210	380※1	100	315	600	1,430	45	15L,60L
LM4494-0000	BJ-350	35	205※2	445※3	105	320	580	1,480	52	15L,75L,150L
LM4491-0000	BJ-130W	30-15	130	300※4	95	320	560	1,480	46	15L,50L,75L
LM4498-0000	BJ-180W	30-15	180	450※4	195	320	560	1,480	54	15L,50L,75L
LM4499-0000	EXB-250	25	185※2	405※3	85	320	580	1,480	48	15L,75L,150L
LM4495-0000	EXB-350	35	205※2	445※3	105	320	580	1,480	50	15L,75L,150L
LM4492-0000	EXB-150W	30-15	160	390※4	155	320	560	1,480	48	15L,50L,75L

※1:補助ネジ使用時 ※2:15Lアタッチメント使用時 ※3:150Lアタッチメント使用時 ※4:75Lアタッチメント使用時

- プッシュボタンを押すだけの簡単な操作でジャッキアップができ、作業性が大幅にアップ。
- プッシュボタン部がハンドルに固定されていないので、ジャッキポイントの見やすい位置で操作可能です。
(1.8t、2tを除く機種)
- 手動又は、足踏みでの使用も可能。(LM4454はエア作動のみ)
- 能力以上の負荷がかかった時、上昇限度に達した時には安全弁が作動しシリンダを保護します。
- ハンドル位置を3段階にロックできます。
- 補助ネジ付受金の採用で40mmのアジャストができます。(LM4455-18MS)



商品番号	型式	能力 (t)	受金最低位 (mm)	受金最高位 (mm)	揚程 (mm)	全幅 (mm)	全長 (mm)	フレーム高さ (mm)	ハンドル高さ (mm)	質量 (kg)
LM4455-18MS	ASJ-18M-2S	1.8	104	609	505	380	1,061	120	940	61
LM4455-20ML ^{※1}	ASJ-20ML	2	98	508	410	380	961	120	940	59
LM4455-30ML	ASJ-30ML	3	98	613	515	417	1,367	135	1,070	90
LM4455-50ML	ASJ-50ML	5	115	525	410	440	1,299	150	1,070	102
LM4455-80ML ^{※2}	ASJ-80ML	8	115	560	445	545	1,362	180	1,169	140
LM4448-0000	AJ-1000EXL	10	140	600	460	616	1,433	170	1,445	260
LM4466-2000	AJ-1500EXL2	15	145	620	475	682	1,530	175	1,450	325
LM4455-0300 ^{※1}	ASJ-30M	3	126	606	480	365	1,350	190	1,070	75
LM4455-0500	ASJ-50M	5	150	560	410	385	1,415	200	1,070	93
LM4454-0001	ASJ-100M	10	160	560	400	495	1,545	250	1,070	140

※1:別途 樹脂車輪仕様もございます。 ※2:別途 中間車輪付き仕様もございます。

ミッションジャッキ & ミッションリフト

MISSION

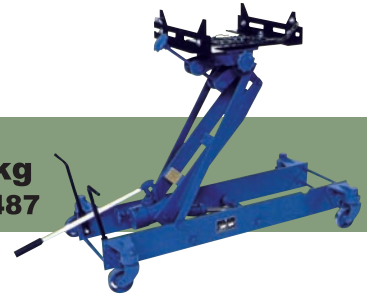
450kg
LM4481



700kg
LM4485



600kg
LM4487

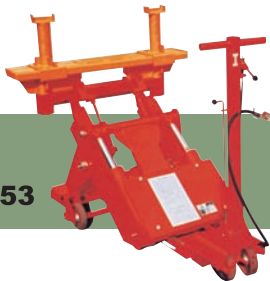


商品番号	型式	能力 (kg)	受板最低位 (mm)	受板最高位 (mm)	揚程 (mm)	全幅 (mm)	全長 (mm)	受板傾斜角度 (前後)	受板左右移動 (mm)	質量 (kg)
LM4486-0000	M-800	450	200	785	585	500	900	30°	40	70
LM4487-0000	M-1200	600	205	790	585	560	1,100	30°	40	90
LM4488-0000	M-1500	800	240	770	530	740	1,220	30°	40	110
LM4489-0000	M-1800	1000	245	790	545	720	1,300	30°	40	135
LM4701-0000	NSD-300L	300	200	800	600	700	1,320	20°	70	74
LM4479-0000	ML-800	450	795	1,685	890	850	800	15°	40	75
LM4481-0000	HTM-4S-3	450	830	1,750	920	950	950	前30° 後15° / 左右15°		61
LM4485-0000	OJ-K950	700	880	1,515	585	623	1,100	7°	30	180

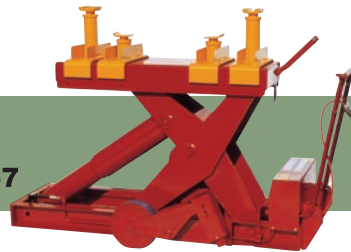
フレームリフト & トラックリフト

TRUCK

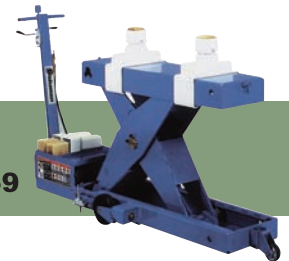
10t
LM4353



10t
LM4357



10t
LM4359



商品番号	型式	能力 (t)	受金最低位 (mm)	受金最高位 (mm)	揚程 (mm)	全幅 (mm)	全長 (mm)	使用エア圧 (MPa)	質量 (kg)
LM4353-0000	BIG10	10	190	700	510	845	1,545	0.6~0.99	370
LM4354-0000	BIG15	15	210	680	470	885	1,565	0.6~0.99	535
LM4359-0000	NFJ100	10	390	890	500	662	2,018	0.6~0.99	445
LM4357-1000	MRM-100L	10	300	900	600	700	2,460	0.78~1.37	428
LM4357-1500	MRM-150L	15	303	903	600	770	2,490	0.78~1.37	525

⚠️ 安全に関するご注意 正しく安全にお使いいただくため、ご使用前に必ず「取扱説明書」をよくお読みください。

株式会社 アルティア

札幌支店 〒007-0803 札幌市東区東苗穂三條3-1-8 1 TEL:011(786)2010
 仙台支店 〒984-0015 仙台市若林区卸町5-6-2 TEL:022(783)3810
 仙台地産倉庫卸ビル2F
 首都圏支店 〒134-0088 江戸川区西葛西7-20-10 TEL:03(5659)8180
 関東信越支店 〒134-0088 江戸川区西葛西7-20-10 TEL:03(5659)8180
 名古屋支店 〒465-0035 名古屋市名東区豊が丘26番地 TEL:052(775)4010
 大阪支店 〒577-0012 東大阪市長田東2-1-29 TEL:06(6746)4960
 広島支店 〒733-0833 広島市西区商工センター5-10-23 TEL:082(277)2340
 高松出張所 〒761-0101 高松市春日町1580-1 TEL:087(444)4527
 福岡支店 〒812-0007 福岡市博多区東比恵3-6-1 TEL:092(411)5351
 機工営業部 〒134-0088 江戸川区西葛西7-20-10 TEL:03(5659)8162

- 仕様は予告なく変更することがありますので、あらかじめご了承ください。
- ご用命・ご相談はお近くの各販売会社・アルティア各支店までどうぞ。
- アルティアホームページ www.altia.co.jp/

13.09

販売店



JQA-QM8343

JQA-EM3653
いわき工場